

Выпуск № 5

Устройства защитного отключения по дифференциальному току нулевой последовательности в сетях низкого напряжения



Ролан КАЛЬВАС

Инженер, в 1964 году окончил Высшую национальную школу электроники и радиотехники в Гренобле (ENSERG); имеет диплом Института управления предприятиями. В 1966 году поступил на работу в компанию Merlin Gerin. За свою профессиональную карьеру работал менеджером по продажам, менеджером по маркетингу, ответственным за деятельность, связанную с обеспечением защиты людей от опасности поражения электрическим током. В настоящее время является специалистом по технической связи в компании Schneider Electric.

Провода под напряжением

Все провода, предназначенные для передачи электрической энергии, включая нейтраль в цепи переменного тока и компенсатор в цепи постоянного тока, за исключением провода PEN, функция которого как «заземляющего провода» (PE) является приоритетной по отношению к его функции «нейтрального провода».

Заземляющие провода (PE или PEN)

Провода, которые в соответствии с техническими условиями соединяют корпус электротехнического устройства и некоторых проводящих элементов с заземлителем.

Прямой контакт

Прикосновение человека к токоведущим частям электрооборудования (обычно провода и детали под напряжением).

Непрямой контакт

Прикосновение человека к корпусу, случайно оказавшемуся под напряжением (главным образом, вследствие нарушения изоляции).

Ток повреждения Id

Ток, возникший в результате повреждения изоляции.

Ток утечки

Ток, который в отсутствие повреждения изоляции возвращается к источнику через землю или заземляющий провод.

Дифференциальный ток нулевой последовательности

Действующее значение векторной суммы токов, проходящих по всем токоведущим проводам цепи в какой-либо одной точке электрической установки.

Рабочий дифференциальный ток нулевой последовательности I_f

Значение дифференциального тока нулевой последовательности, вызывающего срабатывание дифференциального устройства. В соответствии со стандартами строительства, при температуре 20 °C и для уставки IDn ток дифференциальных устройств по низкому напряжению должен рассчитываться по формуле:

$$\frac{I_{\Delta n}}{2} < I_f < I_{\Delta n}$$

В сетях высокого напряжения реле «нулевой последовательности», в целях обеспечения точности срабатывания, имеют рабочий ток, равный указанной уставке в амперах.

Повреждение изоляции

Пробой изоляции, который вызывает возникновение тока замыкания на землю или короткое замыкание через заземляющий провод.

Устройство защитного отключения по дифференциальному току нулевой последовательности (DDR)

Прибор, воздействующей величиной которого является дифференциальный ток нулевой последовательности, обычно соединен с выключателем или встроен в него.

Электризация

Приложение напряжения между двумя частями тела живого существа.

Поражение электрическим током

Электризация, приводящая к травмам или летальному исходу.

Сердечная фибрилляция

Нарушение работы сердца, соответствующее потере синхронизма в деятельности его стенок (диастолы и систолы). Это нарушение может быть вызвано прохождением переменного тока по телу, который вызывает периодическое возбуждение. Наиболее тяжелым последствием этого является остановка кровообращения.

Изоляция

Монтаж, препятствующий передаче напряжения (и прохождению тока) между элементом, обычно находящимся под напряжением, и корпусом или землей.

Корпус

Токующая часть, к которой можно прикасаться и которая обычно изолирована от частей под напряжением, но которая вследствие нарушения изоляции может оказаться под опасным напряжением.

Режим заземления нейтрали

См. схему заземления.

Схема заземления (SLT)

Эта схема иногда называется «режим заземления нейтрали». В соответствии со стандартом МЭК 60364 применяются три основных схемы заземления, которые определяют способы возможного подсоединения нейтрали источника и корпуса к земле. Затем определяются варианты электрической защиты для каждого из этих режимов.

Предельно допустимое безопасное напряжение (U_L)

Напряжение U_L , ниже значения которого нет риска поражения электрическим током.

Устройства защитного отключения по дифференциальному току нулевой последовательности в сетях низкого напряжения

Дифференциальное устройство защитного отключения в настоящее время признано во всем мире эффективным способом защиты людей от опасности поражения электрическим током в сетях низкого напряжения в результате прямого или непрямого контакта.

Для правильного выбора и оптимального использования этих устройств необходимо хорошее знание электрических установок, в частности, схем заземления, существующих технологий и возможностей их применения.

Все эти вопросы рассматриваются в настоящей Технической тетради и дополнены и проиллюстрированы многочисленными примерами из практики отдела технического обслуживания Schneider Electric.

Содержание

	Стр.
1. Введение	
1.1. Области применения устройств УЗО	4
1.2. «Защитное устройство по дифференциальному току» и «дифференциальная защита»	4
1.3. УЗО – эффективные защитные устройства	5
2. Физиопатологическое действие электрического тока на организм человека	
2.1. Воздействие в зависимости от силы тока	6
2.2. Эффект в зависимости от продолжительности воздействия	6
2.3. Эффект воздействия в зависимости от частоты	8
3. Защита от нарушения изоляции	
3.1. Нормы на установки	10
3.2. Риск прямого контакта	11
3.3. Противопожарная защита	11
3.4. Схема «ТТ»	11
3.5. Схема «ТN»	12
3.6. Схема «IT»	12
4. Алгоритм работы и описание устройств DDR	
4.1. Алгоритм работы	14
4.2. Датчики	14
4.3. Измерительные реле и приводы	17
4.4. Стандарты на производство изделий	19
4.5. Различные устройства	21
5. Оптимальное использование устройств DDR	
5.1. ЭМС. Обязательства производителей и требования к монтажным организациям	22
5.2. Необходимость обеспечения селективности	23
5.3. Меры для избежания известных проблем	26
5.4. Устройства УЗО для смешанных сетей и сетей постоянного тока	27
6. Заключение	31
7. Библиография	32

1. Введение

1.1. Области применения УЗО

В электрических установках прямой и непрямой контакты всегда связаны с присутствием тока повреждения, который не возвращается к источнику по токоведущим проводам. Этот контакт представляет опасность для людей и оборудования (см. технические тетради №№ 172 и 173).

Именно по этой причине устройства DDR («Защитные устройства по дифференциальному току нулевой последовательности»), основной функцией которых

является обнаружение дифференциального тока нулевой последовательности, очень востребованы.

Кроме того, устройства DDR обеспечивают контроль состояния изоляции кабелей и электроприемников, поэтому они часто используются для сигнализации об ухудшении изоляции или для уменьшения разрушающего действия возникшего вследствие этого тока повреждения.

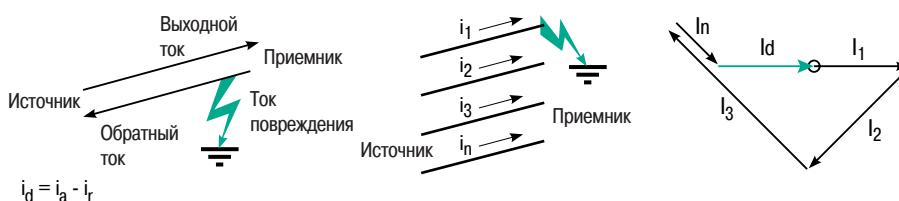


Рис. 1. Утечка тока выражается в возникновении дифференциального тока повреждения i_d

1.2. «Защитное устройство по дифференциальному току» и «дифференциальная защита»

Не следует путать понятия «защитное устройство по дифференциальному току» и «дифференциальная защита».

«Защитное устройство по дифференциальному току нулевой последовательности» (RCD) или общепотребительный термин «защитное устройство» является механизмом защиты, связанным с тороидальным датчиком, внутри которого проходят токоведущие провода. Функция этого устройства – обнаружение разности токов или, точнее, тока нулевой последовательности (см. рис. 1).

Присутствие дифференциального тока нулевой последовательности означает повреждение изоляции между проводом под напряжением и корпусом или землей. При возвращении к источнику этот ток проходит по неправильному пути, главным образом, через землю. «Защитное устройство» обычно связано с выключателем (прерыватель, разъединитель, контактор) для обеспечения автоматического отключения поврежденной цепи.

«Дифференциальная защита» или общепотребительный термин «защита» состоит из одного или нескольких измерительных устройств, функцией которых является обнаружение разности между входным током и выходным током в какой-либо части установки: линия, кабель, трансформатор или агрегат (генератор, двигатель и т.д.). Эта защита прежде всего используется в сетях среднего и высокого напряжения. Есть дифференциальная защита

от замыкания на землю (ток нулевой последовательности,) для защиты от повреждения изоляции (см. рис. 2) и дифференциальная защита по току для обеспечения защиты от межфазных замыканий (см. рис. 3).

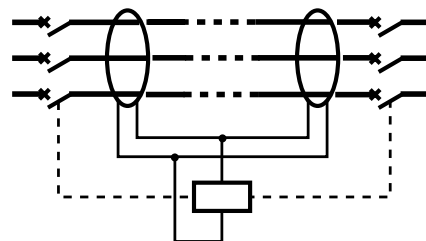


Рис. 2. Дифференциальная защита от замыканий на землю

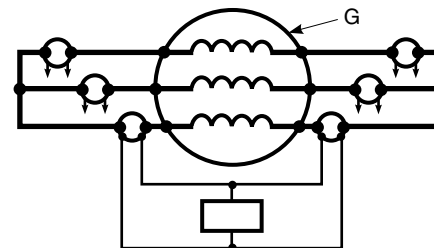


Рис. 3. Дифференциальная защита по току

1.3. DDR – эффективные защитные устройства

Первым фактором влияния при выборе и использовании УЗО для электрической установки является предусмотренная схема заземления (SLT).

■ В схеме заземления нейтрали TT (заземленная нейтраль) защита людей от не прямых контактов обеспечивается с помощью устройств УЗО.

■ В схемах заземления нейтрали IT и TN используются устройства УЗО со средней и низкой чувствительностью (MS и BS):

- для ограничения риска возникновения пожара;
- во избежание разрушающего воздействия сильного тока повреждения;
- для защиты людей от непрямого контакта (отходящий фидер большой длины).

■ Во всех схемах заземления нейтрали устройства УЗО с высокой чувствительностью (HS) обеспечивают дополнительную защиту от прямых контактов. Во многих странах использование этих устройств в системах энергоснабжения конечных потребителей является обязательным.

Востребованность этих устройств подтверждается тем фактом, что к концу прошлого века отмечается снижение числа лиц, получивших электротравму. Результаты опроса, проведенного МЭК в августе 1982 года в Японии, уже продемонстрировали эффективность работы этих устройств (см. [рис.4](#)).

«Дифференциальный выключатель, в целом, признан (во всех промышленно развитых странах) наилучшим и наиболее надежным защитным устройством, разработанным для обеспечения защиты от непрямого контакта в сетях низкого напряжения».

Эти слова были произнесены профессором К.Ф. ДАЛЗИЭЛЛЕМ (Беркли, США), одним из первопроходцев в области изучения воздействия электрического тока на организм человека, который выступал на пятом международном семинаре AISS (Люцерн, 1978 год).

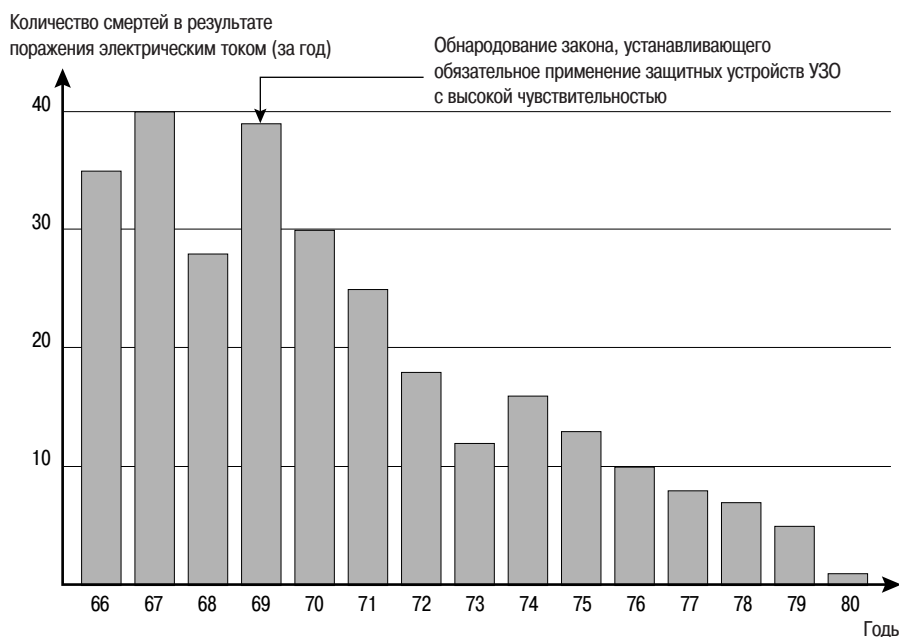


Рис. 4. Диаграмма, показывающая рост смертей в результате поражения электрическим током при использовании портативных средств защиты на японских предприятиях. Снижение числа погибших в результате электротравмы наблюдается начиная с 1970 года, следующего за годом, в течение которого был обнародован закон, предписывающий обязательное применение защитных устройств УЗО высокой чувствительности

2. Физиопатологическое действие электрического тока на организм человека

Физиопатологическое действие электрического тока на организм человека (столбняк, внешние и внутренние ожоги, фибрилляция желудочков сердца и остановка сердца) определяется различными факторами: физиологическим состоянием конкретного человека, условиями окружающей среды (например, влажный или сухой климат), а также характеристиками тока, поразившего тело человека.

Так как основной функцией устройств УЗО является обеспечение защиты людей, очевидно, что для оптимального использования этих приборов необходимо знать порог чувствительности человека и возможные риски.

Международный электротехнический комитет (МЭК) провел изучение этой проблемы в целях стандартизации, на международном уровне, различных точек зрения, отражающих, и даже, зачастую, отступающих национальные методики, практику и нормы. Многие ученые внесли свой вклад в это исследование и помогли прояснить вопрос (Далзиэлл, Киссиев, Окупка, Биелгелмейер, Ли, Коэппен, Толацци и др.).

2.1. Воздействие в зависимости от силы тока

Оказывается, что действие электрического тока, проходящего через тело человека, зависит от частоты и от силы этого тока (см. [рис. 5](#)).

Воздействие (при $t < 10$ с)	Сила тока, мА		
	Постоянный	50/60 Гц	10 кГц
Легкое покалывание, порог чувствительности	3,5	0,5	8
Болевой шок, но мышечный контроль не утрачен	41	6	37
Порог возникновения судорог (нерасслабления мышц)	51	10	50
Сильное затруднение дыхания	60	15	61
Порог паралича дыхания		30	

Рис. 5. Воздействие слабого электрического тока на организм человека

2.2. Эффект в зависимости от продолжительности воздействия

Риск возникновения судорог, остановки дыхания или необратимой сердечной фибрилляции (см. раздел «Терминология») возрастает пропорционально продолжительности воздействия электрического тока на организм человека (см. [рис. 6](#)).

На диаграмме, представленной на рисунке 6, следует, прежде всего, различать зоны 3 и 4, характеризующие условия реальной опасности.

■ **Зона 3** (расположена между кривыми **b** и **c1**)

Люди, попавшие в эти условия, обычно не подвергаются никакой опасности. Но есть вероятность возникновения мышечных сокращений и затруднения дыхания, обратимых нарушений в формировании и передаче сердечных импульсов. Все эти явления усиливаются по мере увеличения тока и времени его воздействия.

■ **Зона 4** (расположена справа от кривой **c1**)

Помимо действия, отмеченного для зоны 3, вероятность возникновения фибрилляции желудочков сердца составляет:

- около 5 % - между кривыми **c1** и **c2**;
- менее 50 % - между кривыми **c2** и **c3**;
- более 50 % - выше кривой **c3**.

Физиопатологическое действие, например, остановка сердца, остановка дыхания и тяжелые ожоги возрастает с увеличением силы и продолжительности воздействия тока. Поэтому установлено, что применение устройств УЗО мгновенного срабатывания с уставкой менее 30 мА позволяет предотвратить возникновение подобной ситуации и избежать этих рисков.

В более широком смысле в соответствии со стандартом МЭК 60364 (норма NF C 15-100 во Франции) установлено время срабатывания устройств защитного отключения УЗО в зависимости от напряжения прикосновения (значения представлены в двух таблицах на [рис. 7](#)).

Предельно допустимое безопасное напряжение (U_L)

В зависимости от условий окружающей среды, в частности, степени влажности, предельно допустимое безопасное напряжение (U_L) (напряжение, ниже значения которого нет риска для человека, в соответствии со стандартом NF C 15-100) составляет, для переменного тока:

- 50 В в сухих помещениях или в помещениях с повышенной влажностью;
- 25 В во влажных местах, например, на открытых рабочих площадках.

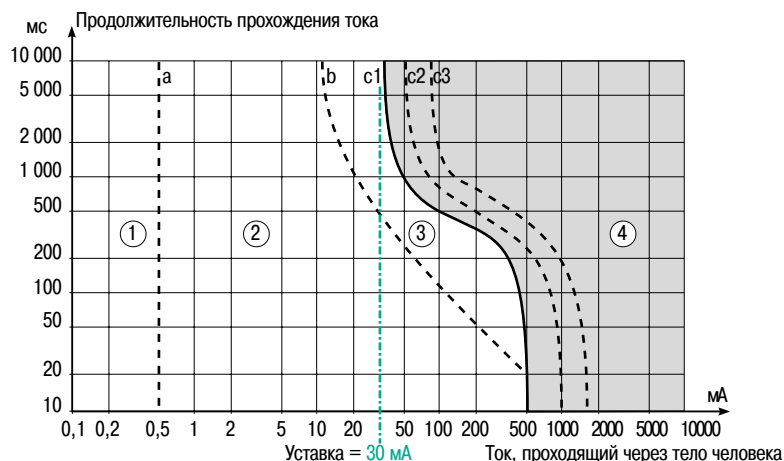


Рис. 6. Продолжительность прохождения тока через тело человека в зависимости от силы этого тока. На данной диаграмме действие переменного тока (от 15 до 100 Гц) представлено в четырех зонах (в соответствии со стандартом МЭК 60479-10)

Предполагаемое напряжение прикосновения, В	Максимальное время отключения устройством защиты, с	
	Переменный ток	Постоянный ток
■ Помещения или места сухие или с повышенной влажностью: $U_L \leq 50$ В		
< 50	5	5
50	5	5
75	0,60	5
90	0,45	5
120	0,34	5
150	0,27	1
220	0,17	0,40
280	0,12	0,30
350	0,08	0,20
500	0,04	0,10
■ Помещения или места с повышенной влажностью: $U_L \leq 25$ В		
25	5	5
50	0,48	5
75	0,30	2
90	0,25	0,80
110	0,18	0,50
150	0,10	0,25
220	0,05	0,06
280	0,02	0,02

Рис. 7. Максимальная продолжительность блокировки напряжения прикосновения в соответствии со стандартом МЭК 3654.

Прямой контакт

Подобный контакт с частями, обычно находящимися под напряжением, представляет опасность при напряжениях, превышающих значение U_L , и основными способами защиты в этой ситуации являются удаление от этих частей и изоляция.

Устройство УЗО способно обнаруживать ток повреждения, который поражает человека, поэтому настоятельно рекомендуется, независимо от схемы заземления нейтрали, применять это устройство в качестве дополнительной защиты в системах энергоснабжения конечных потребителей. Порог срабатывания этого устройства, в соответствии с таблицей, представленной на рис. 5, должен быть меньше или равен 30 мА, кроме того, устройство должно быть мгновенного действия, так как значение тока повреждения, в зависимости от условий воздействия, может быть больше 1 А.

Непрямой контакт

При прикосновении к корпусу, случайно оказавшемуся под напряжением, порог опасности устанавливается по предельно допустимому безопасному напряжению U_L .

Во избежание возникновения опасности, когда напряжение сети больше значения U_L , необходимо, чтобы напряжение прикосновения было меньше U_L .

Для схемы на рис. 8, когда нейтраль установки заземлена (схема ТТ),

где:

R_A = сопротивление заземления корпуса установки.

R_B = сопротивление заземления нейтрали.

Необходимо выбрать порог срабатывания ($I_{\Delta n}$) защитного устройства по формуле:

$$U_d = R_A I_d \leq U_L$$

Таким образом, $I_{\Delta n} \leq \frac{U_L}{R_A}$

Время отключения защиты должно быть выбрано в зависимости от напряжения повреждения

$$U_d = \frac{R_A}{R_A + R_B} U$$

(см. рис. 7).

Следует отметить, что в случае если равенство потенциалов на объекте не обеспечивается или обеспечивается ненадлежащим образом, то напряжение прикосновения равно напряжению повреждения.

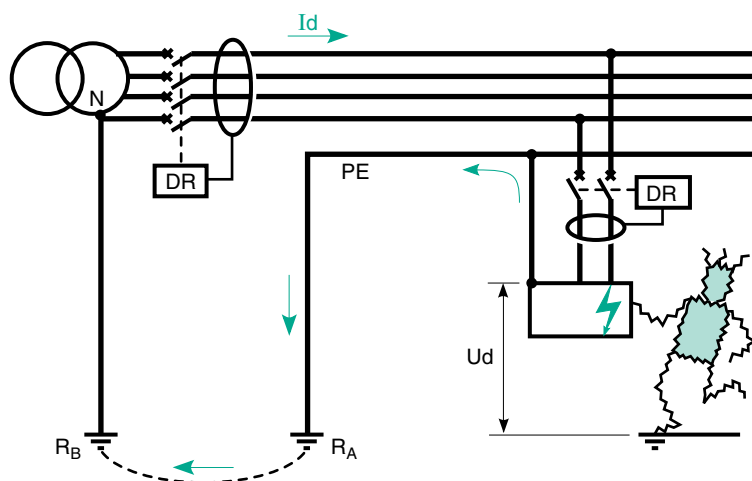


Рис. 8. Принцип генерирования напряжения повреждения

2.3. Эффект воздействия в зависимости от воздействия частоты

В стандарте МЭК 60479-2 указано воздействие переменного тока частотой свыше 100 Гц. Полное сопротивление кожных покровов уменьшается в обратной зависимости от частоты. В стандарте указывается, что частотный коэффициент, который представляет собой отношение тока частотой f к току частотой 50/60 Гц, для одного и того же рассматриваемого физиологического воздействия увеличивается с возрастанием частоты. С другой стороны, отмечено, что в диапазоне частот от 10 до 100 кГц порог чувствительности повышается

примерно с 10 мА до 100 мА действующего значения. Хотя стандартами еще не определены особые правила эксплуатации, тем не менее, крупные производители, осведомленные о возможных рисках, которые представляют токи такой силы, стремятся к тому, чтобы уставки срабатывания предлагаемых им устройств защиты были ниже кривой значений фибрилляции желудочков сердца, установленных в соответствии со стандартом МЭК 60479-2 (см. рис. 9).

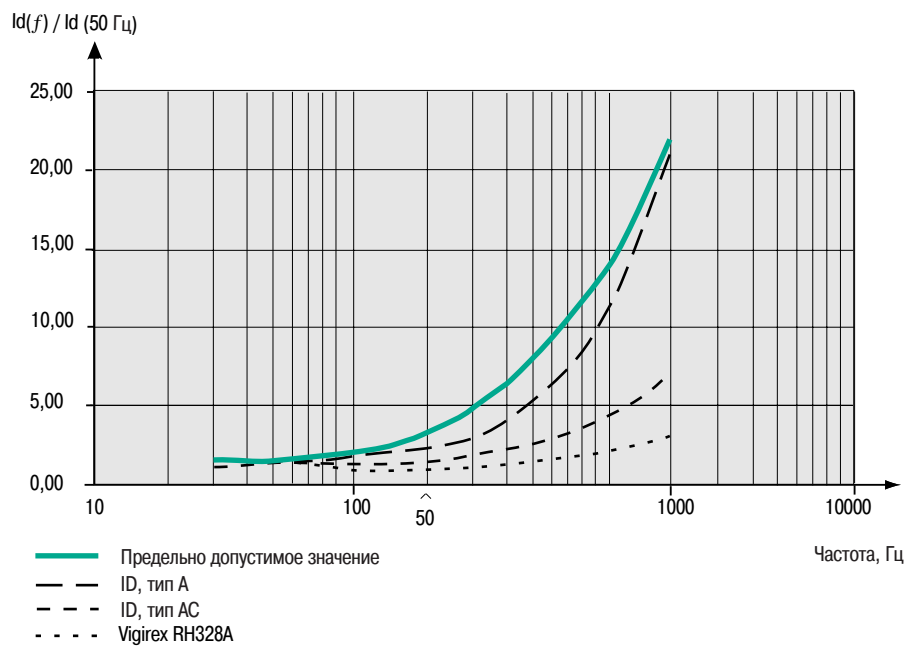


Рис. 9. Изменение порога фибрилляции желудочков сердца (в соответствии со стандартом МЭК 60479-2) и уставок различных защитных устройств УЗО, с уставкой 30 мА, при значениях частоты в диапазоне от 50/60 Гц до 2 кГц (источник данных: Merlin Gerin)

3. Защита от нарушения изоляции

3.1. Нормы установки

Защитные устройства УЗО используются в бытовых и промышленных электрических установках. Их применение определяется нормами и, главным образом, стандартом МЭК 60364 (во Франции стандарт NF C 15-100).

Данный стандарт официально устанавливает, в частности, три основные схемы заземления электрической сети: схемы заземления или схемы SLT, еще иногда именуемые «режим работы нейтрали» (см. **рис. 10**), в той или иной степени используемые в зависимости страны применения.

И для каждой из этих схем стандартом более точно определяется использование защитных устройств УЗО, поскольку опасность поражения электрическим током, в значительной мере, зависит от выбора схемы заземления нейтрали (см. техническую тетрадь № 172).

Стандартом также предусмотрены основные меры предосторожности, соблюдение которых, при нормальном режиме эксплуатации, значительно уменьшает риск поражения электрическим током, например:

- удаление на расстояние и ограждение;
- изоляция (приборы класса II) и применение трансформаторов безопасности;

- заземление корпусов приборов;
- равенство потенциалов.

Общие правила

Независимо от схемы заземления нейтрали, выбранной для установки, в соответствии со стандартами требуется соблюдать следующее:

- корпус каждого используемого прибора и агрегата должен быть заземлен с помощью провода защиты;
- корпуса оборудования, к которому необходим одновременный доступ, должны иметь один и тот же заземлитель;
- выключатель должен производить автоматическое отключение всех частей установки, где возникает опасное напряжение прикосновения;
- время отключения этим устройством должно быть меньше максимального установленного времени (см. **рис. 7**).

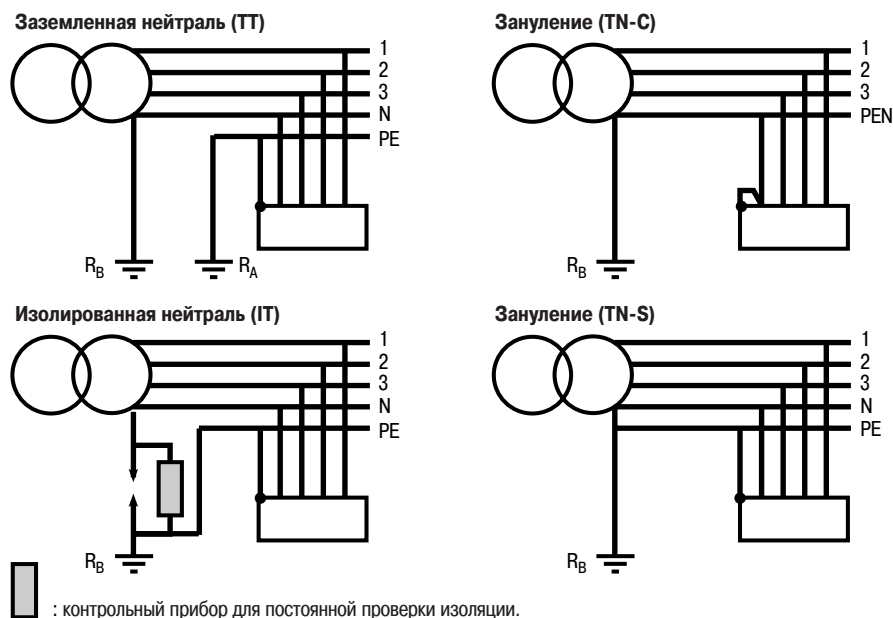


Рис. 10. Три основные схемы заземления или SLT являются схемами TT, TN и IT, установленными стандартом МЭК 60364-3. Схема TN может иметь либо вариант TN-C*, либо вариант TN-S**

* Защитный проводник PE и рабочий нулевой проводник N совмещены.

** Защитный проводник PE и рабочий нулевой проводник N прокладываются отдельно и **нигде не объединяются**.

3.2. Риск прямого контакта

Независимо от схемы заземления нейтрали риск прямого прикосновения для всех людей одинаков. Соответственно, способы защиты, предусмотренные стандартами, одинаковые и обеспечиваются с помощью устройств УЗО высокой чувствительности.

В действительности:

- Человек, при прикосновении к проводу под напряжением, испытывает воздействие тока повреждения и, таким образом, подвергается физиопатологическому риску, описанному выше.
 - Защитное устройство УЗО, установленное выше точки прикосновения, может измерить силу тока, проходящего через человека, и отключить опасный ток.
- Нормами и правилами установлено, в качестве меры дополнительной защиты, применение устройств УЗО высокой или сверхвысокой чувствительности (≤ 30 мА), когда есть риск прямого контакта в силу условий окружающей среды, характера установки или человеческого фактора (статья 412.5.1 стандарта МЭК 60364). Этот риск существует, когда провод защиты отключен или отсутствует (портативное оборудование). Таким образом, в этом случае использование устройств УЗО высокой чувствительности является обязательным.

Так, стандартом NF C 15-100, § 532-2.6.1 устанавливается, что устройства УЗО с уставкой, равной или больше 30 мА, должны защищать цепи штепсельных розеток, если эти розетки:

- установлены во влажном помещении или на временном оборудовании;
- рассчитаны на номинальный ток ≤ 32 А – для всех остальных вариантов установки.

Примечание

В стандарте МЭК 60479 указывается, что сопротивление тела человека больше или равно 1000 Ом для 95 % людей, подвергающихся воздействию напряжения прикосновения 230 В, то есть испытывают действие тока 0,23 А. Защитное устройство с уставкой 30 мА не ограничивает силу тока, но мгновенное срабатывание этого устройства обеспечивает безопасность до 0,5 А (см. рис. 6). Таким образом, использование устройств УЗО чувствительностью 5 или 10 мА не повышает безопасность, напротив, появляется заметный риск несвоевременного отключения из-за емкостной утечки (распределенная емкость кабелей и фильтров).

3.3. Противопожарная защита

Независимо от схемы заземления нейтрали электрические установки, размещенные в пожароопасных местах, должны быть оборудованы защитными устройствами УЗО чувствительностью $I_{\Delta n} \leq 500$ мА, так как установлено,

что ток силой 500 мА может вызвать накаливание двух металлических деталей при точечном контакте между ними.

3.4. Схема «ТТ»

Защита людей от непрямого контакта

В соответствии с этой схемой защита основана на использовании устройств УЗО.

Ток повреждения зависит от сопротивления в месте повреждения изоляции (R_d) и сопротивления заземления. Человек, при прикосновении к металлическому кожуху электроприемника с поврежденной изоляцией (см. рис. 8) может попасть под напряжение, возникшее в заземлении электроприемника (R_A).

Пример:

При $U = 230$ В, $R_A = R_B = 10$ Ом и $R_d = 0$, если человек не находится в эквипотенциальном месте, он подвергается воздействию напряжения $U_c = U_d = 115$ В. Должна обеспечиваться защита с помощью устройств УЗО средней или низкой чувствительности, которые производят отключение поврежденного оборудования,

как только напряжение U_d превышает предельно допустимое безопасное напряжение U_L . Напомним, что уставка срабатывания защитных устройств рассчитывается по формуле:

$$I_{\Delta n} \leq \frac{U_L}{R_A}$$

Защита электрических машин и оборудования

Уровень уставок отключения устройствами УЗО, требуемый для защиты людей по схеме ТТ, значительно ниже, чем для отключения по аварийному току, который может повредить магнитопроводы электрических машин (двигатель) или вызвать пожар. Таким образом, устройства УЗО позволяют предотвратить эти повреждения электрических машин и оборудования.

3.5. Схема «TN»

К сведению:

- При данной схеме заземления нейтрали ток глухого пробоя изоляции является током короткого замыкания.
- В схеме TN-C, учитывая, что нейтраль и провод защиты объединены, устройства УЗО не могут использоваться. Таким образом, ниже следующее описание касается, в основном, схемы TN-S.

Защита людей от непрямого контакта

Ток повреждения зависит от полного сопротивления петли повреждения, поэтому обычно обеспечивается защита от токовых перегрузок (вычисление / измерение полного сопротивления петли).

Если полное сопротивление слишком большое и не позволяет по данным о токе повреждения активизировать защиту от токовых перегрузок (кабели большой длины), то для обеспечения защиты используется устройство УЗО низкой чувствительности ($I_{\Delta n} \geq 1 \text{ A}$).

При этом данная схема не может применяться, когда, например, питание подается через трансформатор со слишком большим полным сопротивлением нулевой последовательности (соединение типа «звезда-звезда»).

Защита электрических приборов и цепей

В схеме зануления при повреждении изоляции возникает сильный ток повреждения, эквивалентный току короткого замыкания. Прохождение тока такой силы вызывает серьезные повреждения, например: пробой листовых стали магнитопровода двигателя, что приводит к необходимости замены двигателя вместо его перемотки. Эти повреждения, в значительной степени, могут быть ограничены путем использования устройств DDR низкой чувствительности (например, 3 А) и мгновенного действия, способных, таким образом, срабатывать до того, как сила тока достигнет большого значения.

Следует отметить, что такая защита тем более важна, поскольку рабочее напряжение повышается из-за того, что рассеиваемая энергия в месте повреждения пропорциональна квадрату напряжения.

Необходимо оценивать экономические последствия подобных возможных повреждений, так как они являются критерием, который следует учитывать при выборе схемы SLT.

Обнаружение повреждения изоляции между нейтралью и проводом защиты (РЕ) или массой здания

Этот тип повреждения преобразует в скрытой форме схему TN-S в схему TN-C. Часть тока в нейтрали (увеличенного на сумму токов 3-й гармоники и кратного 3) постоянно проходит через провод РЕ и через металлические конструкции здания и имеет два следствия:

- равенство потенциалов провода РЕ больше не обеспечивается (несколько вольт могут нарушить работу цифровых систем, соединенных с помощью шины, которые должны иметь один и тот же опорный потенциал);
- прохождение тока через эти конструкции увеличивает риск возникновения пожара.

Устройства УЗО позволяют выявить этот тип повреждения.

Обнаружение повреждения изоляции без отключения и срабатывания защиты оборудования

При использовании схемы TN-S ни одним из правил безопасности не предусмотрена проверка изоляции, как это требуется для схемы IT. Но любое отключение в результате повреждения изоляции влечет за собой нарушение процесса эксплуатации и очень часто является причиной дорогостоящего ремонта перед повторным включением. Поэтому все чаще эксплуатационники используют устройства защиты, которые способны предупредить, например, возникновение повреждения изоляции прежде, чем оно приведет к короткому замыканию. С этой целью в системах сигнализации, в схемах TN-S, на критических участках отходящих фидеров используются устройства УЗО с уставками порядка от 0,5 до нескольких ампер для обнаружения ухудшения изоляции (в фазах или нейтрали) и оповещения оператора.

Напротив, применение устройств защиты УЗО, обеспечивающих отключение при $I_{\Delta n} \leq 500 \text{ A}$ позволяет сократить риск возникновения пожара от электричества и избежать повреждения оборудования.

3.6. Схема «IT»

Защита людей от непрямого контакта

При первом повреждении изоляции ток повреждения очень слабый и напряжение повреждения неопасно: в соответствии с требованиями стандартов должна обеспечиваться сигнализация об этом повреждении (с помощью приборов постоянной проверки изоляции) и производиться поиск места повреждения (эту функцию выполняют устройства поиска повреждения под напряжением).

При возникновении второго повреждения установка находится в положении, сходном со случаем повреждения при схеме TN, однако, эти два случая следует различать: вариант с одним заземлителем для всех корпусов и вариант с несколькими заземлителями.

■ Вариант с одним заземлителем

В этом случае обычно обеспечивается защита от токовых перегрузок (вычисление / измерение полного сопротивления петли).

■ Вариант с несколькими заземлителями

Когда два повреждения происходят в оборудовании, не подсоединенном к одному и тому же заземлению, ток повреждения может не достигать порога срабатывания устройств защитного отключения по токовой перегрузке. В соответствии со стандартами требуется установка устройств УЗО на каждой группе объединенных корпусов, соединенных с одним и тем же заземлителем.

■ Для всех вариантов: с одним или несколькими заземлителями

Если полное сопротивление поврежденной петли слишком велико (кабели большой длины), есть простое и практичное решение – использовать устройства УЗО низкой чувствительности (1 – 30 А).

Защита оборудования, электрических приборов и цепей

Если при первом повреждении нет особого риска для оборудования, то второе повреждение обычно вызывает сильный ток повреждения, эквивалентный току короткого замыкания, как в случае со схемой TN.

Таким образом, для наиболее критичных случаев может быть предусмотрено использование устройств УЗО средней или низкой чувствительности (пожароопасные помещения, чувствительные и дорогостоящие машины и оборудование), при этом следует помнить, что риск возникновения второго повреждения уменьшается, в особенности, когда ведется систематический поиск места повреждения. Так, если предположить, что случается одно повреждение за три месяца и устранение этого повреждения происходит в течение этого же дня, то средний промежуток времени между двумя «двойными повреждениями» составляет около 22 лет!

4. Алгоритм работы и описание устройств DDR

4.1. Алгоритм работы устройств

Все устройства защитного отключения по дифференциальному току нулевой последовательности состоят, как минимум, из двух элементов.

■ Датчик

Датчик должен выдавать электрический сигнал, когда сумма токов в токоведущих проводах отличается от нуля.

■ Измерительное реле

Данное реле обеспечивает сравнение величины электрического сигнала, выдаваемого датчиком, с заданным значением и дает, с возможной преднамеренной выдержкой времени, команду на отключение соответствующим выключателем.

Устройство управления отключением выключателя (прерывателя или разъединителя), установленным выше электрической цепи, контролируемой устройством УЗО, называется расцепителем или приводом.

На рис. 11 представлен алгоритм работы устройства УЗО.

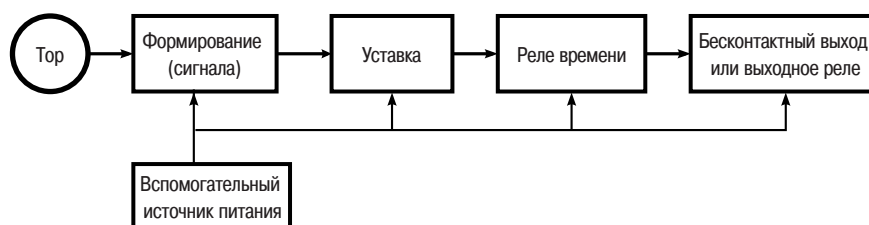


Рис. 11. Функциональная схема электронного устройства УЗО со вспомогательным источником питания

4.2. Датчики

В цепях переменного тока обычно используются два типа датчиков:

- тороидальный трансформатор, датчик, чаще всего используемый для измерения тока утечки;
- трансформаторы тока, используемые в сетях высокого напряжения (ВН) и среднего напряжения (СН), а иногда в сетях низкого напряжения (НН).

Тороидальный трансформатор

Данный трансформатор обслуживает все токоведущие провода и в результате этого получает возбуждение от остаточного магнитного поля, соответствующего векторной сумме токов в фазах и нейтрали. Таким образом, индукция в торе и электрический сигнал на выводах вторичной обмотки дают картину прохождения дифференциального тока нулевой последовательности. Этот тип датчиков позволяет обнаружить дифференциальный ток силой от нескольких миллиампер до нескольких десятков ампер.

Трансформаторы тока (ТТ)

Для измерения дифференциального тока в трехфазной электрической цепи без нейтрали должны быть установлены три трансформатора тока по схеме, представленной на рис. 12.

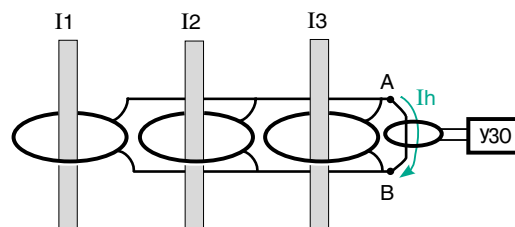


Рис. 12. Векторная сумма фазных токов дает картину прохождения дифференциального тока

Три трансформатора тока (ТТ) являются соединенными параллельно источниками тока. Они создают между А и В циркуляцию тока, который представляет собой векторную сумму трех токов, то есть дифференциальный ток нулевой последовательности.

Эта цепь, называемая схемой Николсона, широко используется в сетях среднего и высокого напряжения, когда ток замыкания на землю может достигать нескольких десятков или даже сотен ампер.

При использовании данной схемы следует учитывать класс точности трансформаторов тока: для ТТ класса 5 % разумно не производить настройку защиты от замыканий на землю ниже 10 % от их номинального тока. В стандарте для электрических установок высокого напряжения NF С 13-200 от декабря 1989 года указана уставка 10 %.

Особые случаи

■ Источник питания большой мощности

Схема Николсона подключения трансформаторов тока (ТТ), которая могла бы использоваться в сетях низкого напряжения (НН), когда провода являются сборными шинами или кабелями большого сечения, для передачи тока большой величины, не обеспечивает, даже при параллельном соединении, величины уставки, совместимой с величиной уставки УЗО.

Есть несколько решений этой проблемы.

□ Если проблема возникла в главном распределительном щите ниже трансформатора, можно использовать следующий вариант:

- либо установить тор в головной части установки на заземлении нейтрали сети низкого напряжения (НН) трансформатора (см. **рис. 13**). Это объясняется тем, что в соответствии с законом узлов Кирхгофа, в случае возникновения повреждения в распределительной сети низкого напряжения дифференциальный ток в (N) имеет абсолютно такое же значение, что и ток в (G);

- либо установить тор на каждом отходящем фидере, если они все подсоединены параллельно к одному реле (см. **рис. 14**).

Когда для срабатывания измерительного реле (обычно электронного) нужен только очень слабый электрический сигнал, можно сделать так, чтобы торы функционировали как «генераторы тока». При параллельном соединении торы выдают векторную сумму первичных токов.

Данная схема предусмотрена стандартами на установку, но желательно получить согласие производителя устройств УЗО. Однако, из соображений обеспечения селективности предпочтительно использовать одно устройство УЗО для одного отходящего фидера.

□ Если проблема возникает с кабелями, соединенными параллельно, когда невозможно пропустить все кабели через один тор, можно установить тор на каждый кабель (в котором все токоведущие провода) и соединить все торы параллельно (см. **рис. 15**).

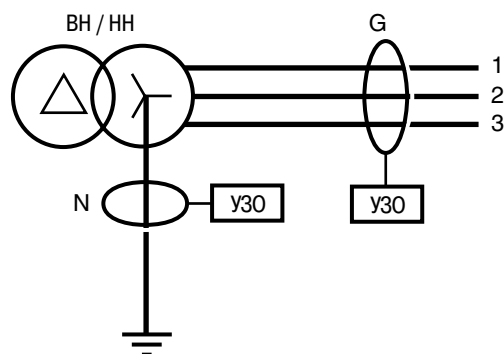


Рис. 13. Тор N выдает ту же информацию, что и тор G

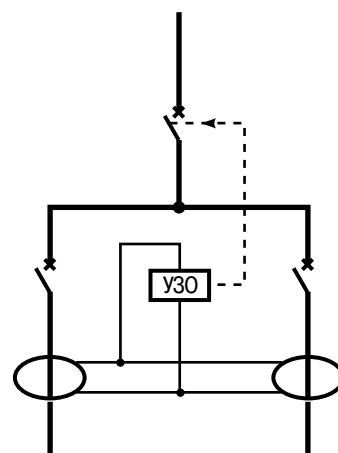


Рис. 14. Установка торов на отходящих фидерах и подсоединение их параллельно к одному реле в случае невозможности установки тора на каждый ввод

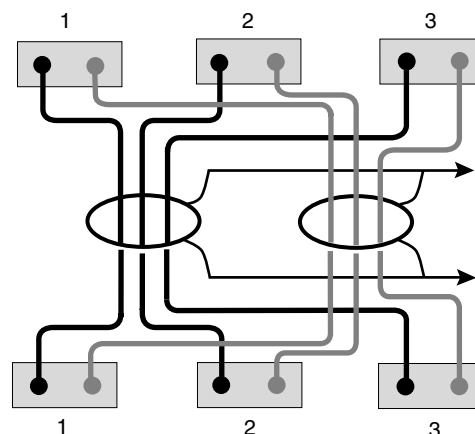


Рис. 15. Установка торов на соединенных параллельно однопроводных кабелях большого сечения

Однако, следует отметить, что:

- каждый тор обнаруживает n коротко замкнутых витков (на рисунке показано 3), которые могут понизить чувствительность;
- если имеется разность значений полного сопротивления соединений, каждый тор указывает на ложный ток нулевой последовательности. Однако, надлежащим образом выполненный монтаж, в значительной степени, ограничивает этот ложный ток нулевой последовательности;
- при такой схеме монтажа для каждого тора требуется, чтобы выводы S1-S2 были обозначены в соответствии с направлением потока энергии. Для данного решения требуется согласие производителя устройств УЗО.

■ Отходящий фидер большой мощности
Для обеспечения надежной линейной «реакции» тора необходимо разместить токоведущие провода в торе как можно ближе к его центру, чтобы их магнитное действие полностью компенсировалось в отсутствие тока нулевой последовательности. В действительности магнитное поле, создаваемое проводником, уменьшается пропорционально расстоянию; так, на **рис. 16** показано, что фаза 3 вызывает в точке А локальное магнитное насыщение и, соответственно, больше не оказывает пропорционального воздействия. То же происходит, если тор установлен вблизи или на изгибе кабелей, которые в него пропущены (см. **рис. 17**). Возникновение остаточной индукции рассеяния (потока), в случае тока большой силы, вызовет во вторичной обмотке тора появление сигнала, который может спровоцировать несвоевременное срабатывание защиты. Этот риск тем больше, чем ниже уставка устройства УЗО относительно тока в фазах, в частности, в случае короткого замыкания. В трудных случаях ($I_{ph \text{ макс.}} / I_{\Delta n}$ повыш.) два решения позволяют избежать риска несвоевременного отключения:

- использование тора значительно большего размера, чем требуется, например, диаметром, в два раза превышающим диаметр, необходимый, чтобы пропустить провода через тор;
- установка муфты в тор.

Эта муфта должна быть изготовлена из магнитного материала, чтобы сделать однородным магнитное поле (мягкая сталь – магнитная листовая сталь) (см. **рис. 18**).

Когда все эти условия соблюдены:

- центрирование проводов;
- использование тора большого размера;
- использование магнитной муфты, то

отношение $\frac{I_{\text{phase max}}}{I_{\Delta n}}$ может достигать 50,000.

Использование устройств УЗО со встроенным тором

Следует отметить, что использование устройств УЗО со встроенным тором дает монтажным и эксплуатационным организациям готовое решение, поскольку именно производитель изучает, рассчитывает и реализует техническую задачу, то есть:

- решает проблему центрирования токоведущих проводов, а для слабых токов может предусмотреть и намотать несколько витков первичной обмотки на тор;
- может настроить «срабатывание» тора при большей индуктивности, чтобы максимизировать съемную энергию и минимизировать чувствительность к индукции рассеяния (потока) (сильные токи).

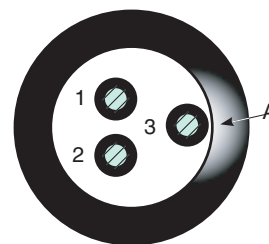


Рис. 16. Ненадлежащее центрирование проводов в торе вызывает локальное магнитное насыщение в точке А, что может привести к несвоевременному отключению

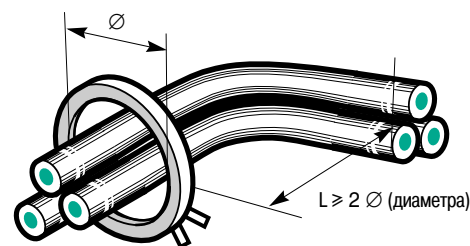


Рис. 17. Тор должен устанавливаться на достаточном расстоянии от изгиба кабелей, чтобы не вызвать несвоевременное отключение

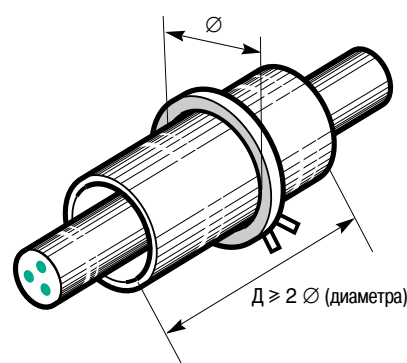


Рис. 18. Муфта из магнитного материала, установленная вокруг проводов, внутри тора, уменьшает риск отключения, вызванного магнитным действием пиков тока

4.3. Измерительные реле и приводы

Устройства УЗО можно разделить на три категории в зависимости от их режима питания и технологии работы.

Режим питания

«Собственным током»: это прибор, энергия отключения которого создается током повреждения. Такой режим питания оценивается большинством специалистов как наиболее надежный. Во многих странах и, в частности, в Европе эта категория устройств УЗО рекомендуется для использования в бытовых электроустановках и аналогичном оборудовании (стандарты EN 61008 и 61009).

«От вспомогательного источника питания»: это прибор, для выработки энергии отключения которого требуется подача питания, независимая от тока повреждения. Таким образом, эти приборы (как правило, электронные) могут произвести отключение, только если этот вспомогательный источник энергии имеется на момент возникновения тока повреждения.

«Собственным напряжением»: это прибор со «вспомогательным источником питания», но источник питания которого представляет собой контролируруемую цепь. Таким образом, когда цепь находится под напряжением, устройство УЗО включено, а в отсутствие напряжения УЗО не работает, но это обстоятельство не представляет опасности. С помощью этих приборов обеспечивается дополнительная безопасность, если они разработаны для использования в сетях низкого напряжения до 50 В (допустимое безопасное напряжение). Это вариант с модулями Vigji, когда устройства УЗО объединены с выключателями Comract марки Merlin Gerin.

Однако, относительно режима питания устройства УЗО дополнительно различаются в зависимости от степени их «безотказности» в работе.

Считаются безотказными два типа устройств:

- устройства, срабатывание которых зависит только от тока повреждения: все устройства с питанием «собственным током» являются безотказными;
- не так часто используемые устройства, срабатывание которых зависит не только от тока повреждения, но которые автоматически переходят в положение отключения (безопасное положение), когда больше нет условий для обеспечения отключения в случае возникновения тока повреждения (например, снижение напряжения до 25 В).

Технология работы

«Электромагнитные устройства» (см. [рис. 19](#))

Эти современные устройства имеют режим питания «собственным током». Их работа основана на принципе магнитной защелки. Достаточно очень малой

электрической мощности (в некоторых случаях, 100 мкВА), чтобы подавить силу блокировки и с помощью механического усилителя разомкнуть контакты. Этот тип устройств широко распространен (они являются безотказными) и, в частности, используется в УЗО с одним порогом чувствительности.

«Электронные устройства»

Эти устройства, прежде всего, применяются в промышленной сфере, поскольку электронное оборудование обеспечивает:

- очень малую мощность регистрации данных;
- точность и настройку уставок и выдержек времени (что позволяет добиться оптимальной селективности при отключении).

С учетом этих двух характеристик рекомендуется использовать:

- устройства УЗО с отдельными торами, которые объединены с выключателями большого номинала и контакторами;
- устройства УЗО, объединенные с выключателями промышленного назначения номиналом до 630 А.

Для работы электронного устройства необходимо определенное количество энергии, зачастую очень малое. Таким образом, электронные устройства УЗО имеют различные режимы питания, описанные выше: либо «собственным напряжением», либо «со вспомогательным источником питания».

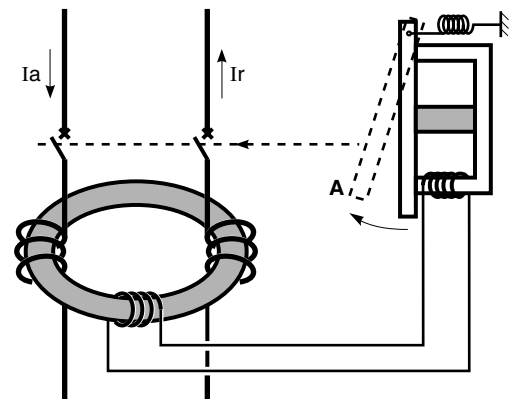


Рис. 19. Ток повреждения через тор подает энергию на электромагнит, подвижная часть которого удерживается «притянутой» постоянным магнитом. По достижении порога срабатывания электромагнит снимает притяжение постоянного магнита, и тогда подвижная часть под действием пружины размыкает магнитопровод и механически отключает выключатель

«Устройства смешанного типа» (режим питания «собственным током»)

Это решение основано на том, что между тором и реле с магнитной защелкой устанавливается устройство обработки сигнала. За счет этого обеспечивается:

- точный и надежный порог срабатывания;
- большая устойчивость к помехам и переходным процессам по току с крутым фронтом, при этом соблюдается время срабатывания, совместимое с кривыми безопасности. В качестве примера отметим, что устройства УЗО типа «si» марки Merlin Gerin являются устройствами смешанного типа;
- создание устройств УЗО с выдержкой времени.

Принцип используется для сетей среднего напряжения. В действительности, несколько лет назад на распределительных электрических подстанциях (сети среднего и низкого напряжения для выполнения отключения требовалась аккумуляторная батарея, то есть источник питания, который создавал много проблем. Объединение электронного устройства с питанием «собственным током» и электромагнитного расцепителя с магнитной защелкой позволило найти приемлемое решение с точки зрения затрат и надежности работы и не использовать аккумуляторную батарею.

Требования к использованию

В стандарте МЭК 60364, § 531-2-2-2 в отношении устройств с вспомогательным источником питания, не являющихся безаварийными, указывается следующее: «Использование этих устройств разрешается, если они установлены на электрических установках, обслуживаемых лицами, прошедшими соответствующую подготовку или квалифицированным персоналом». В стандарте NF C 15-100 § 532.2.2, кроме того, указывается, что эти устройства не должны использоваться на установках в жилых помещениях или для аналогичных видов применения.

Проверка работоспособности

УЗО является устройством защиты. Независимо от того, электромагнитное, электронное это устройство или прибор смешанного типа, важно, чтобы в нем был тестирующий элемент.

Если устройства с режимом питания «собственным током» представляются наиболее надежными, то обеспечение безаварийной работы устройств с другим режимом питания, «собственным напряжением» или «со вспомогательным источником», придает УЗО повышенную безопасность, однако, при этом не следует забывать о практике проведения периодических проверок.

- Рекомендуется проводить периодические проверки устройств УЗО

На практике, абсолютная безаварийность работы, в частности, в плане возникновения внутренних повреждений, невозможна. Поэтому во Франции устройства УЗО «со вспомогательным источником питания» используются в установках промышленного назначения и в сфере услуг, а УЗО с питанием «собственным током» применяются для бытовых электрических установок и аналогичного оборудования, что хорошо согласуется с описанными выше собственными возможностями этих устройств.

Во всех случаях рекомендуется проводить периодические проверки с целью выявления возможных внутренних повреждений.

- Важное значение имеет методика проведения проверки (тестирования).

При проведении проверки следует учитывать, что в электрической установке всегда присутствует емкостный ток утечки на землю и часто возникает резистивный ток утечки в результате повреждения изоляции.

Векторное сложение всех этих токов утечки (I_d) регистрируется тором-датчиком и может помешать проведению тестирования; это, в частности, возможно, когда проверочная схема составлена, как показано на рис. 20. Тем не менее, данный принцип тестирования применяется очень широко, так как позволяет проверить весь блок: тор-реле-выключатель.

Производственные стандарты ограничивают значение тока тестирования, чем объясняется определенное количество отказов в работе устройств УЗО при проведении проверок, как это подтверждает векторное сложение (см. рис. 20) тока утечки (I_d) и тока тестирования (I_{test}). Например, в стандартах МЭК 61008 и 61009 указано, что ток тестирования не должен превышать $2,5 I_{\Delta n}$ для устройства УЗО, используемого в режиме питания 230 В или 400 В, или $1,15 I_{\Delta n}$ – в режиме питания 230 В – 20 %.

Вышеописанный принцип проведения проверок применяется для дифференциальных штепсельных розеток, разъединителей и расцепителей.

Что касается дифференциальных реле с отдельным тором, то иногда используется эта же методика проверки, когда схему тестирования должна составить монтажная организация. Однако, есть реле, например, Vigirex от Merlin Gerin, которые имеют функцию тестирования и, кроме того, осуществляют постоянный контроль целостности цепи детектирования (соединение тор/реле и обмотка тора).

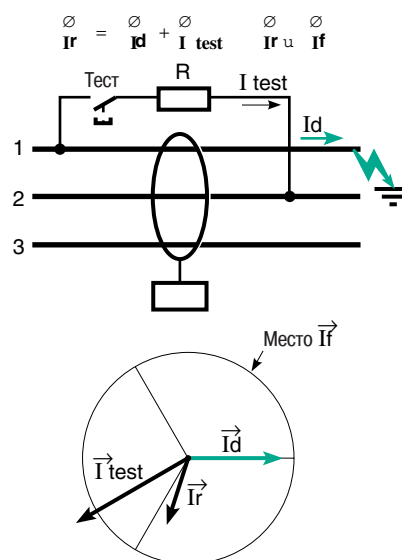


Рис. 20. Некоторые проверочные схемы, составленные для электрической установки, могут не работать в случае слабого тока повреждения

- Проверка порога срабатывания
При проведении данной проверки еще важнее, чем при тестировании помнить о том, что ток утечки («естественный» или нет) в цепи со стороны потребителя может проходить через датчик.
Для надежного измерения цепь со стороны потребителя должна быть всегда отключена.

4.4. Стандарты на производство изделий

Основные стандарты производства устройств УЗО указаны в приложении.

МЭК установила типы, значения уставок или чувствительности, а также рабочие характеристики устройств УЗО.

Устройства УЗО типа AC, A или B, выбор в зависимости от определяемого тока

Ток, передаваемый по электрическим сетям, постепенно становится менее синусоидальным, поэтому стандартом МЭК 60755 предусмотрены три типа устройств УЗО: AC, A и B, в зависимости от дифференциального тока, который нужно определить (см. [рис. 21](#)).

- Тип AC - для синусоидального переменного тока.

- Тип A – для синусоидального переменного тока, для пульсирующего постоянного тока или для пульсирующего постоянного тока с постоянной составляющей 0,006 А, с контролем или без контроля фазового угла, независимо от того, подается ли ток набросом или медленно возрастает.

- Тип B – для тех же токов, что и тип A, но, в большей степени, для токов от выпрямителей:

- с одиночным полупериодом с емкостной нагрузкой, дающей сглаженный постоянный ток;
- трехфазных, с одиночным или двойным полупериодом.

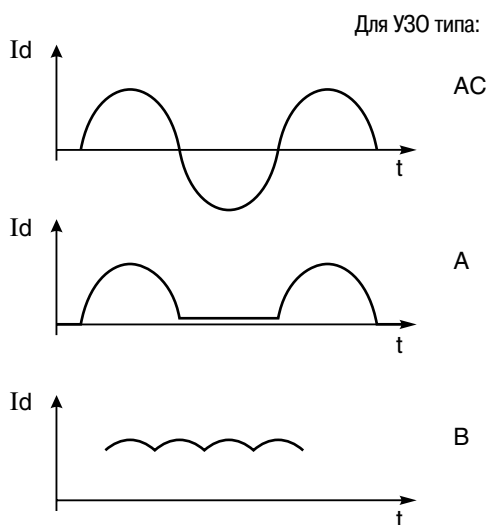


Рис. 21. Токи повреждения, указанные в производственных стандартах на устройства УЗО

Чувствительность ($I_{\Delta n}$)

Значения чувствительности определены стандартами МЭК:

- высокая чувствительность (HS): 6-10-30 мА;
- средняя чувствительность (MS): 100-300 и 500 мА;
- низкая чувствительность (BS): 1-3-5-10 и 20 А.

Очевидно, что значения HS устанавливаются чаще всего при защите от прямого контакта, тогда как другие уставки чувствительности (MS и BS) используются для других вариантов защиты – от непрямого контакта (схема TT), от риска возникновения пожара и повреждения оборудования и электрических машин.

Кривые отключения

Составление этих кривых основано на результатах исследований, проводимых в мире, в отношении опасности поражения электрическим током (стандарт МЭК 60479) и, в частности:

- воздействия тока в случае защиты от прямого контакта;
 - предельно допустимого безопасного напряжения в случае защиты от непрямого контакта.
- Для оборудования бытового назначения и для

аналогичных видов применения стандартами МЭК 61008 (дифференциальные прерыватели) 61009 (дифференциальные расцепители) установлены стандартные величины времени срабатывания (см. таблицу на **рис. 22**, соответствующую рабочим кривым G и S на **рис. 23**):

- кривая G – для устройств УЗО мгновенного действия;
- кривая S - для устройств УЗО селективного действия с наименьшей выдержкой времени, например, используется во Франции для групповых выключателей.

Для силовых дифференциальных выключателей эти кривые представлены в приложении В к стандарту МЭК 60947-2.

Во всех этих стандартах указано максимальное время срабатывания в зависимости от отношения I_d / I_f для устройств УЗО с зависимым временем действия (часто это электромагнитные устройства).

Электронные УЗО, используемые, прежде всего, в промышленности и сфере услуг, обычно имеют регулируемые уставки и выдержку времени, и их время срабатывания не зависит от тока повреждения.

Напомним, что стандартом МЭК 60364 (NF C 15-100) предусмотрено максимальное время отключения конечных цепей при схемах TN и IT (см. рис. 24). Для схемы TT время срабатывания устройств УЗО выбирается

в зависимости от напряжения повреждения, на практике, устройства УЗО типа «G» и «S» для цепей конечных пользователей при напряжении сети $\leq 230/440$ В. В стандарте также указывается, что время срабатывания в 1 с допустимо при схеме TT для распределительных цепей, чтобы установить ступени селективности, необходимые для обеспечения бесперебойной работы.

Помимо вышеуказанных характеристик дифференциальной функции стандартами на изделия определяются следующие параметры:

- устойчивость к механическим ударам и к тряске;
- температура окружающей среды и влажность;
- механическая и электрическая износостойкость;
- напряжение уровня изоляции, стойкость к импульсному напряжению;
- пределы ЭМС (электромагнитной совместимости).

Стандартами также предусмотрены типовые испытания и периодические проверки качества изделия и его рабочих характеристик, проводимые либо производителем, либо уполномоченными органами.

Таким образом, стандарты гарантируют пользователю качество изделий и безопасность людей.

Устройства УЗО имеют также знак качества, например, маркировку NF-USE во Франции.

Тип	I_n (A)	$I_{\Delta n}$ (A)	Значение в соответствии со стандартом времени срабатывания и несрабатывания (в секундах) при:				
			$I_{\Delta n}$	$2 I_{\Delta n}$	$5 I_{\Delta n}$	500 A	
Общий (G) (мгновенного действия)	Все значения	Все значения	0,3	0,15	0,04	0,04	Максимальное время срабатывания
Селективный (S)	> 25	> 0,030	0,5	0,2	0,15	0,15	Максимальное время срабатывания
			0,13	0,06	0,05	0,04	Максимальное время срабатывания

Рис. 22. Значения максимального времени срабатывания и времени несрабатывания в соответствии со стандартом МЭК 61008

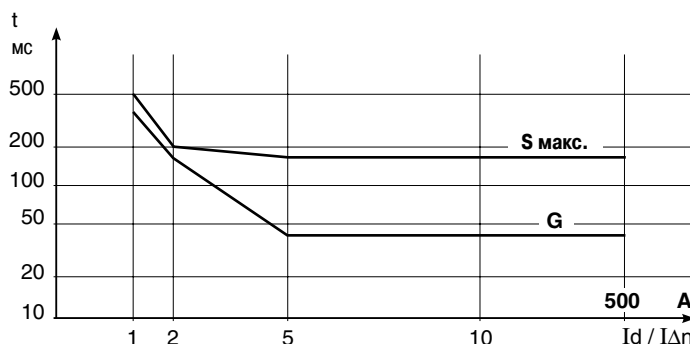


Рис. 23. Кривые максимального времени срабатывания для дифференциального расцепителя или прерывателя (S) и для устройств мгновенного действия общего типа применения (G)

Номинальное напряжение сети, между фазой и землей (В пер. тока)	Макс. время отключения, с		
	TN	IT Нераспределенная нейтраль	IT Распределенная нейтраль
120-127	0,8	0,8	5
220-230	0,4	0,4	0,8
400	0,2	0,2	0,4
580	0,1	0,1	0,2

Рис. 24. Значения максимального времени отключения

4.5. Различные устройства

В соответствии со стандартами имеются устройства УЗО, технологически разные, адаптированные к двум основным видам применения: бытовому и промышленному.

Выбирать устройство УЗО следует в соответствии со схемой заземления сети, определив, какой вариант защиты требуется (от прямого контакта, непрямого контакта, защита электроприемников и т.д.). Но также необходимо:

- определить тип устройства (А, АС или В) в соответствии с характеристиками сети (для переменного тока, смешанного типа и т.д.);

- проанализировать эксплуатационные требования (селективность, безаварийность и т.д.), чтобы, определить:

- требуемый пороговый уровень (чувствительность);
- диапазон выдержки времени (задержки).

На **рис. 25** представлена сводная таблица данных и характеристик для различных устройств.

Области применения - Типы	Схема заземл. нейтрали сети	Чувствительность	Выдержка времени
Бытовое назначение и аналогичные виды применения			
Удлинитель с дифференциальной защитой (отключение через встроенный контакт)	TT - TN - IT	≤ 30 мА	0
Дифференциальная штепсельная розетка (отключение через встроенный контакт)	TT - TN - IT	30 мА	0
Дифференциальный выключатель	TT - TN - IT	30 - 300 мА	0
УЗО			
■ В групповом выключателе	TT	Во Франции I _{Rn} = 500 мА наиболее часто используется	Тип «S» в соответствии с требованиями Заказчика (сеть в авар. состоянии, с разрядником или без него)
■ В конечном выключателе	TT	30 - 300 мА	0
Промышленное назначение и сфера услуг			
Дифференциальный выключатель	TT – (TN и IT для защиты цепей штепсельных розеток)	30 - 300 мА	0
УЗО			
■ Силовой	TT – (TN и IT для защиты от пожара, защиты электрических машин и отходящих фидеров большой длины)	30 мА - 30 А	0 - 1 с
■ В конечном выключателе	TT – (TN и IT для защиты от пожара, защиты электрических машин)	30 - 300 мА	0
Дифференциальное реле с отдельным тором	TT – (TN и IT для защиты от пожара, защиты электрических машин и отходящих фидеров большой длины)	30 мА - 30 А	0 - 1 с

Рис. 25. Сводная таблица различных устройств УЗО

5. Оптимальное использование устройств DDR

5.1. ЭМС. Обязательства производителей и требования к монтажным организациям

ЭМС (электромагнитная совместимость) определяет контроль помех от электроустановок и их воздействия: помехи не должны нарушать нормальную работу прибора, а прибор не должен создавать помехи в окружающей его среде.

Разумеется, производители любого электрооборудования должны соблюдать определенные нормы ЭМС. Устройства УЗО проверяются на электромагнитную совместимость (излучение и восприимчивость) согласно Европейской Директиве, предписывающей соблюдение определенных норм (пример: стандарт EN 61543 для устройств УЗО бытового назначения). Однако, электрические установки создают или передают помехи (см. техническую тетрадь № 187). Помехи могут быть постоянными или временными, переменными или импульсными, низкочастотными или высокочастотными. Они бывают наведенными или отраженными, создаваемыми в обычном или дифференциальном режиме, внутренними или внешними относительно зданий. К помехам, оказывающим наиболее пагубное воздействие, относятся перенапряжения.

Стойкость к перенапряжениям

Устройства УЗО могут быть чувствительны к грозовым разрядам, в частности, в воздушных сетях, которые больше подвергаются действию атмосферных возмущений. В действительности, в зависимости от удаленности источника помех сеть низкого напряжения может испытывать воздействие:

- перенапряжения, которое возникает между токоведущими проводами и землей, когда помеха уходит на землю значительно выше устройств УЗО (см. **рис. 26а**);
- тока перегрузки, часть которого попадает в сеть ниже УЗО, например, через паразитные емкости (см. **рис. 26б**);
- тока перегрузки, определяемого устройством УЗО, возникающего в результате пробоя ниже УЗО (см. **рис. 26с**).

С точки зрения технической, решения известны и обычно применяются производителями устройств УЗО. Приведем в качестве примера такие решения.

- Для электромагнитных реле устанавливается параллельно диод в цепи возбуждения реле. Это решение применяется в групповых выключателях.

- Для электронных реле используется фильтр нижних частот на уровне формирования сигнала (см. **рис. 11**).

Производственными стандартами предусмотрены устройства УЗО, устойчивые к этим паразитным токам; это УЗО типа «S» ($I_{\Delta n} \geq 100$ mA). Однако производители предлагают также устройства с высокой чувствительностью и повышенной стойкостью, например, УЗО типа «Si»

($I_{\Delta n} \leq 30$ mA) марки Merlin Gerin. Таким образом, с решением этой проблемы можно сказать, что качество обслуживания электроустановки зависит только от выбора этих устройств защиты.

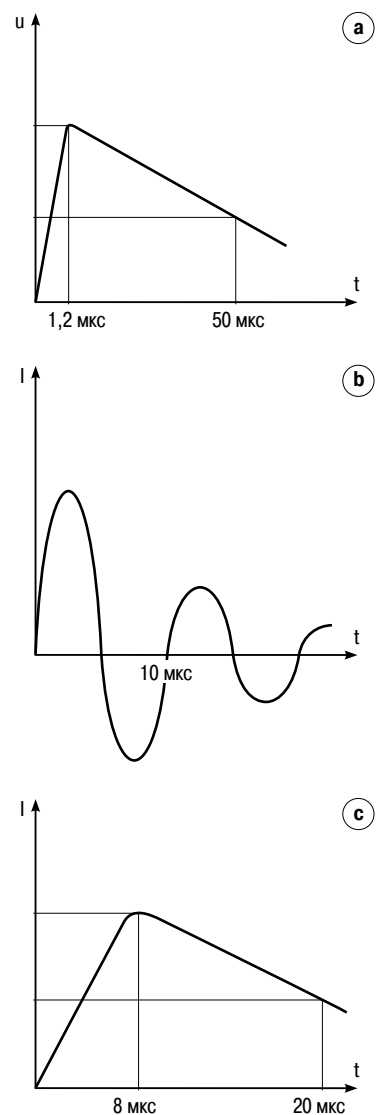


Рис. 26. Стандартные волны напряжения и тока, характерные для грозового разряда

Влияние выбора устройств на конструкцию электроустановок

Разработчики электроустановок и монтажные организации, соблюдая профессиональные стандарты, также ведут активную работу в этой области, в частности, при выборе системы заземления нейтрали электроустановки. Например, им должно быть известно, что при использовании схемы TN многие токи вызывают помехи в виде отражения от чувствительного оборудования:

■ При повреждении изоляции токи большой силы проходят через провод PE, корпус приборов и конструкции.

■ При использовании схемы TN-C в металлических конструкциях зданий постоянно циркулируют токи небаланса нагрузок.

■ При схеме TN-S эти токи небаланса возникают также в случае повреждения изоляции между нейтралью и проводом защиты. Кроме того, такое повреждение, которое не обнаруживается защитой от перегрузок по току, приводит к скрытому изменению схемы TN-S на схему TN-C.

5.2. Необходимость обеспечения селективности

Требуется, чтобы в результате срабатывания защиты был отключен только поврежденный отходящий фидер. Это достигается за счет селективности и координирования работы защит.

«Вертикальная» селективность

Данный тип селективности используется для управления работой двух устройств защиты, последовательно подсоединенных к цепи (см. рис. 27).

С учетом требований к работе устройств УЗО, а также производственных стандартов на эти приборы должна применяться амперметрическая и временная селективность.

■ Амперметрическая селективность применяется, так как в соответствии со стандартами устройство УЗО должно срабатывать при $I_{\Delta n}$ и не срабатывать при $I_{\Delta n}/2$. На практике, необходимо использовать отношение 3: $I_{\Delta n}$ (выше по цепи) $\geq 3 I_{\Delta n}$ (ниже по цепи).

■ Временная селективность применяется, так как для срабатывания любому механизму требуется определенное время, пусть даже минимальное, к которому иногда требуется добавить выдержку времени или добавляется произвольная задержка.

Таким образом, двойное условие неотключения D_a в случае повреждения ниже D_b выражается формулой: $I_{\Delta n}(D_a) > 2 I_{\Delta n}(D_b)$

и $tr(D_a) > tr(D_b) + tc(D_b)$ или $tr(D_a) > tf(D_b)$,

где:

tr - выдержка времени при отключении - время несрабатывания;

tc - время, отделяющее момент отключения (включая время дуги) устройством, на которое поступила команда на отключение от измерительного реле;

tf - время срабатывания, от момента обнаружения повреждения до полного отключения тока повреждения. Электронные реле с выдержкой времени могут демонстрировать феномен сохранения информации о повреждении в их пороговой цепи. В связи с этим необходимо учитывать «время запоминания» (t_m) (см. рис. 28), чтобы реле не сработали после отключения устройства, расположенного ниже по цепи:

$tr(D_a) > tr(D_b) + t_m$.

Примечание.

При реализации схемы селективности могут возникнуть трудности, если требуется использовать в сочетании и дифференциальные выключатели, и дифференциальные реле, так как:

■ для дифференциального выключателя устанавливается выдержка времени (tr);

■ для дифференциального реле определяется собственно время срабатывания или устанавливается выдержка времени (t), которая соответствует промежутку времени между возникновением повреждения и передачей команды на отключение выключателя (см. рис. 29).

Таким образом, для каждого устройства DDR необходимо последовательно рассчитать время tf и tr (или t) (при 2 $I_{\Delta n}$), начиная от конечного пункта распределительной цепи и возвращаясь к начальной точке схемы.

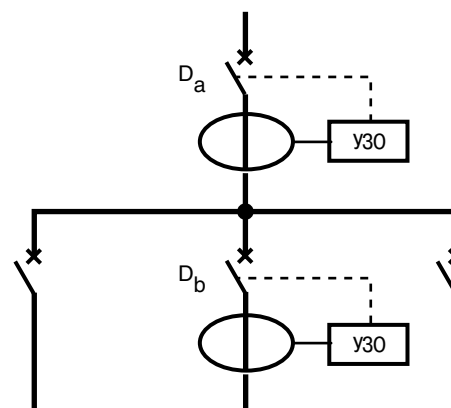


Рис. 27. «Вертикальная» селективность

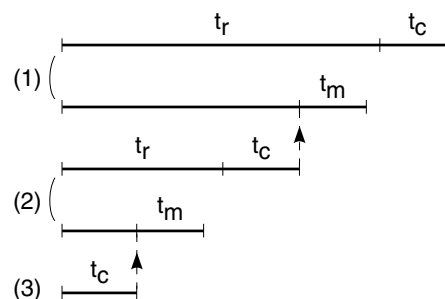


Рис. 28. При установке выдержки времени устройства УЗО, расположенного выше по цепи, следует учитывать время отключения, связанное с УЗО, расположенным ниже по цепи, а также время запоминания реле выше по цепи

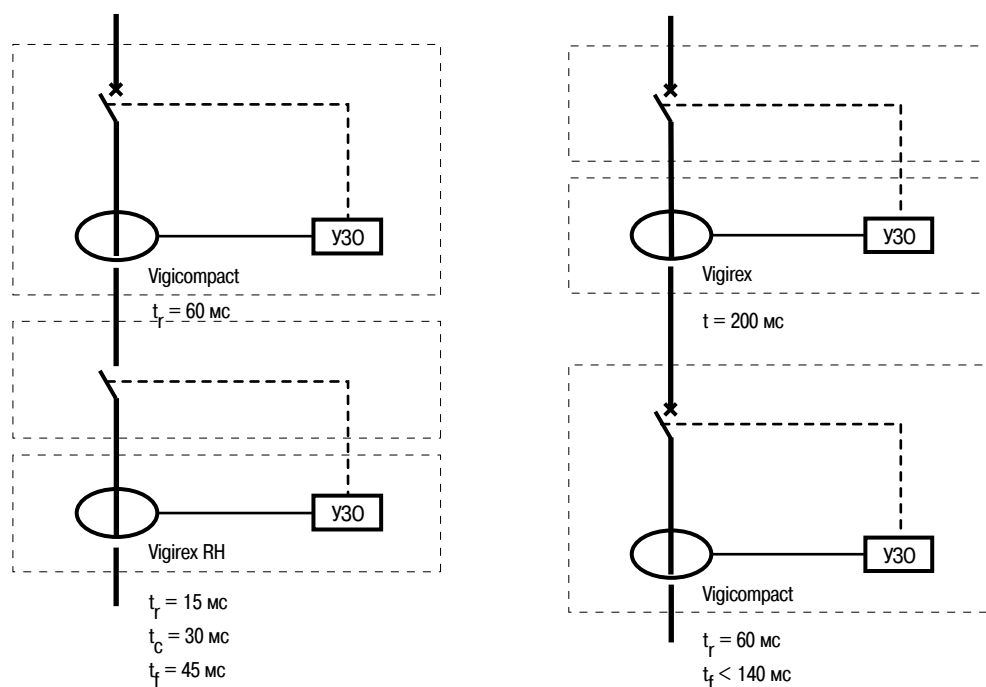


Рис. 29. Два примера расчета временной селективности в случае совместного использования дифференциального выключателя типа Vigicompact и реле Vigirex (Merlin Gerin). Следует отметить, что эти значения меньше допустимого времени отключения, указанного на рис. 24

«Горизонтальная» селективность

Этот тип селективности, иногда называемой «селекцией цепей», предусмотрен стандартом NF C 15-100, § 536.3.2, обеспечивает экономию оборудования, так как позволяет не размещать в шкафу, в головной части электроустановки дифференциальное устройство, так как все отходящие из этого шкафа фидеры имеют защиту с помощью дифференциальных выключателей. Производится отключение только поврежденного фидера, поскольку дифференциальные выключатели, установленные на других отходящих линиях (параллельных поврежденному фидеру) не определяют ток повреждения (см. рис. 30). Таким образом, дифференциальные устройства могут иметь одинаковое значение t_r (или t).

На практике схема «горизонтальной» селективности может неправильно функционировать. Так, отмечались случаи несвоевременного отключения, называемые «отключениями по предпочтению», например, в сетях с отходящими линиями большой длины (некомпенсированные паразитные емкости кабелей) или емкостные фильтры (компьютер).

Два примера:

■ Вариант 1 (см. рис. 31)

Отключение D_b , установленного в цепи питания электроприемника R, являющегося мощным источником перенапряжения (например, сварочный аппарат), вызывает перенапряжение в сети.

В результате этого перенапряжения в отходящем фидере A, защищенном устройством D_a , возникает емкостный ток замыкания на землю. Это ток может возникнуть под действием паразитных емкостей кабелей или емкостных фильтров заземления.

Решение проблемы: устройство $УЗО D_b$ может быть мгновенного действия, а D_a должно иметь выдержку времени.

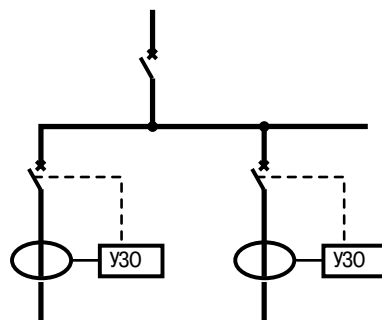


Рис. 30. Пример «горизонтальной» селективности

Следует отметить, что для такой конфигурации установка выдержки времени для устройства УЗО (D_a) часто бывает необходима, так как при включении цепи А действие емкостей (паразитных или нет) приводит к возникновению дифференциального волнового затухающего тока (см. **рис. 32**).

Для сведения можно указать, что измерение, выполненное на большом компьютере, имеющем помехоподавляющий фильтр, позволило определить ток со следующими характеристиками:

- 40 А (первый пик);
- $f = 11,5$ кГц;
- время затухания (66%): 5 периодов.

■ **Вариант 2 (см. рис. 33)**

В результате глухого пробоя изоляции фазы 1 отходящего фидера В данная фаза замыкается на землю. Емкостный ток, проходящий через фидер А, вызовет

срабатывание «по предпочтению» соответствующего устройства УЗО. Это явление существует независимо от того, какая система заземления нейтрали выбрана, но возникает, в основном, в сетях, использующих схему IT.

Эти два примера показывают, что необходимо устанавливать выдержку времени устройств УЗО, используемых на отходящих фидерах большой длины или оборудованных фильтрами.

Другим решением является применение устройств УЗО направленного действия, чтобы избежать отключения, вызванного обратным емкостным током, проходящим через исправную отходящую линию.

Такое устройство УЗО определяет ток повреждения, сравнивает его амплитуду с предусмотренной уставкой, но при этом устройство срабатывает, только если этот ток повреждения проходит через тор в направлении сверху вниз (от источника питания к потребителю).

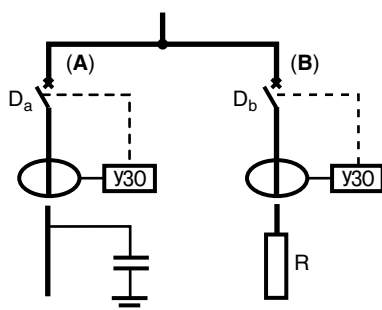


Рис. 31. Наличие емкости в отходящем фидере А может вызвать:

- при отключении D_b - срабатывание D_a и/или
 - при подключении отходящего фидера А - срабатывание D_a .
- Использование устройств УЗО с выдержкой времени, зачастую, требуется, чтобы избежать несвоевременного отключения, вызванного перенапряжениями в результате грозового разряда или срабатыванием выключателей

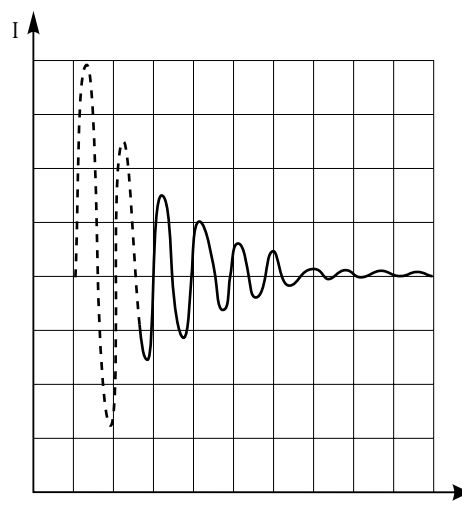


Рис. 32. Волна переходного тока, возникающая при замыкании цепи с большим емкостным сопротивлением

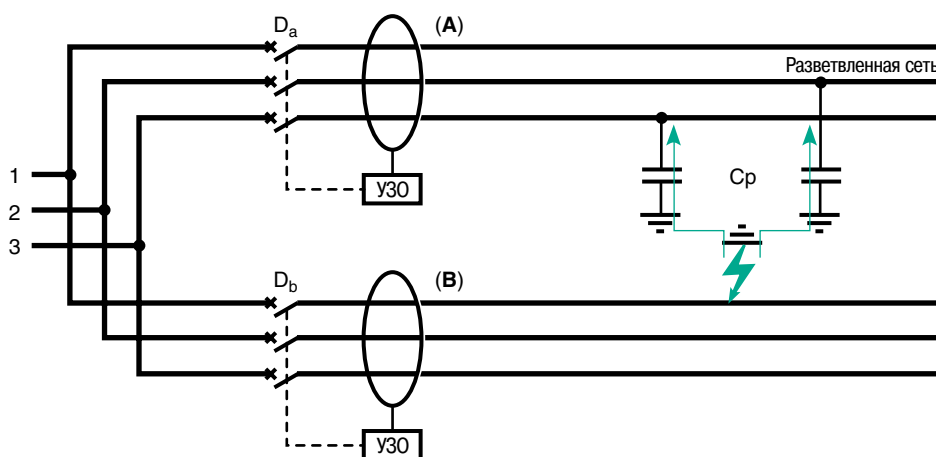


Рис. 33. В случае возникновения повреждения устройство D_a может произвести отключение вместо устройства D_b . Использование устройств УЗО с выдержкой времени, зачастую, требуется, чтобы избежать несвоевременного отключения в исправных отходящих линиях

5.3. Чтобы избежать известных проблем

Необходимо учитывать ток утечки

Материал, представленный в предыдущем подразделе, указывает на то, что необходимо учитывать ток утечки, зачастую, емкостный, поскольку этот ток, оказывая «обманное» действие на УЗО, может значительно затруднить их эксплуатацию.

■ Ток утечки 50 – 60 Гц

Начиная с этапа расчетов для установки, следует учитывать длину различных отходящих линий и используемое оборудование, имеющее заземленные емкостные элементы. Далее необходимо создать систему распределения, способную сократить воздействие этого явления.

Таким образом, помехоподавляющие фильтры (требование обязательного их использования в соответствии с Европейской Директивой по ЭМС), установленные на микрокомпьютерах и других электронных устройствах, создают, в однофазной системе, постоянный ток утечки при 50 Гц порядка 0,5 – 1,5 мА на одно устройство. Значения этого тока утечки электронных устройств суммируются, если устройства подключены к одной и той же фазе. А если устройства подсоединены к трем фазам, эти токи взаимно аннулируются, когда они сбалансированы (векторная сумма). Это условие становится еще более важным, если установленные устройства УЗО имеют низкие уставки. Чтобы не опасаться несвоевременного отключения, постоянный ток утечки не должен быть больше 0,3 I_{Δn} для схем ТТ и ТN и 0,17 I_{Δn} – для схемы IT.

■ Переходный ток утечки

Этот ток возникает при подключении цепи с емкостным небалансом (см. рис. 33) или при перенапряжении в общем режиме. Устройства УЗО типа «S» (I_{Δn} ≥ 300 мА) и «si» (I_{Δn} = 30 мА и 300 мА), а также УЗО с небольшой выдержкой времени позволяют избежать несвоевременного срабатывания.

■ Высокочастотный ток утечки

Сильным источником загрязнения излучением, в соответствии с требованиями ЭМС, являются, например, тиристорные выпрямители с фильтрами, имеющими конденсаторы, которые создают высокочастотный ток утечки (HF), достигающий иногда 5% от номинального тока. В противоположность токам утечки при 50 – 60 Гц, векторная сумма которых равна нулю, токи высших гармоник не синхронны в трех фазах, и их сумма составляет ток утечки. Чтобы избежать несвоевременного отключения, устройства УЗО должны быть нечувствительными к этим токам (должны быть оборудованы фильтрами нижних частот): это устройства УЗО промышленного назначения и УЗО типа «S» и «si» марки Merlin Gerin.

■ Ток, возникающий в результате грозового разряда
Если установка имеет разрядник, не следует размещать датчик УЗО на пути утечки тока, вызванного грозовым разрядом (см. рис. 34). В противном случае можно использовать устройство УЗО, устойчивое к воздействию этих токов (с выдержкой времени или типа «S»).

Создание схемы заземления

Когда источники замены предусмотрены, необходимо определить вариант защиты людей и оборудования для различных конфигураций установки, так как режим заземления нейтрали может быть иным. В случае подачи питания установки, даже временного, от электроагрегата необходимо соединить корпус агрегата с имеющейся сетью заземления независимо от системы заземления нейтрали сети, а при использовании схемы ТТ – заземлить нейтраль генератора переменного тока, иначе ток повреждения не достигнет уставки устройств УЗО. В случае если установка, со схемой ТТ имеет источник бесперебойного питания (ИБП), для надлежащей работы УЗО необходимо заземлить нейтраль ниже ИБП (контактор К на рис. 35), но это не требуется для защиты людей, так как:

■ в этом случае для установки используется схема IT, и первое повреждение не является опасным (см. стандарт С 15-402, § 6.2.2.2);

■ вероятность возникновения повторного повреждения изоляции за время работы, ограниченное автономным питанием от батарей ИБП очень мала.

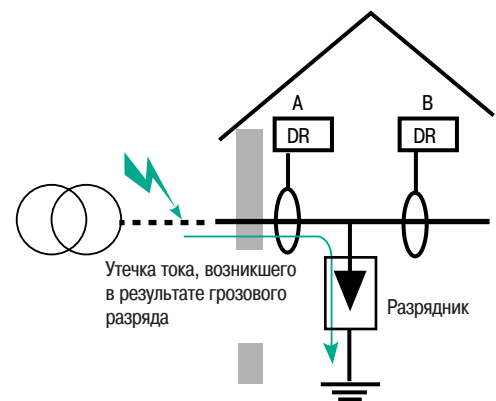


Рис. 34. Для установки с разрядником, в зависимости от местных требований, имеются различные варианты размещения устройств DDR: А – DDR с выдержкой времени или типа «S», В – стандартное DDR

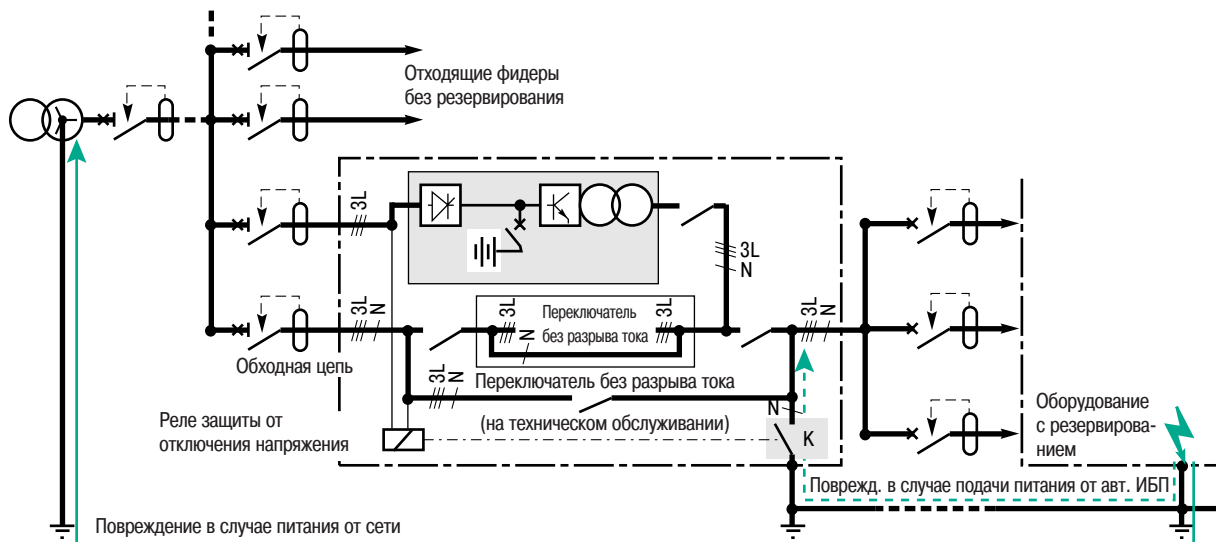


Рис. 35. С момента отключения сети и перехода на питание от ИБП контактор К восстанавливает схему ТТ ниже ИБП

5.4. Устройства УЗО для смешанных сетей и сетей постоянного тока

Повреждение изоляции в цепи постоянного тока представляется менее опасным, чем при переменном токе.

Проведенные эксперименты (см. рис. 5) показали, что при воздействии слабых токов человек примерно в пять раз менее чувствителен к постоянному току, чем к переменному току 50/60 Гц. Риск фибрилляции желудочков сердца возникает только при силе тока больше 300 мА.

Стандартами на установку NF C 15-100 и МЭК 60479 предусмотрено отношение, близкое к 2, с учетом того,

что на практике ток повреждения является направленным, но не всегда сглаженным.

Это явление проиллюстрировано на рис. 36 кривыми, составленными на основе данных таблицы на рис. 7. Отметим, что трехфазный выпрямитель с питанием линейным напряжением 400 В переменного тока создает напряжение прямого контакта 270 В постоянного тока, что соответствует максимальному времени отключения 0,3 с.

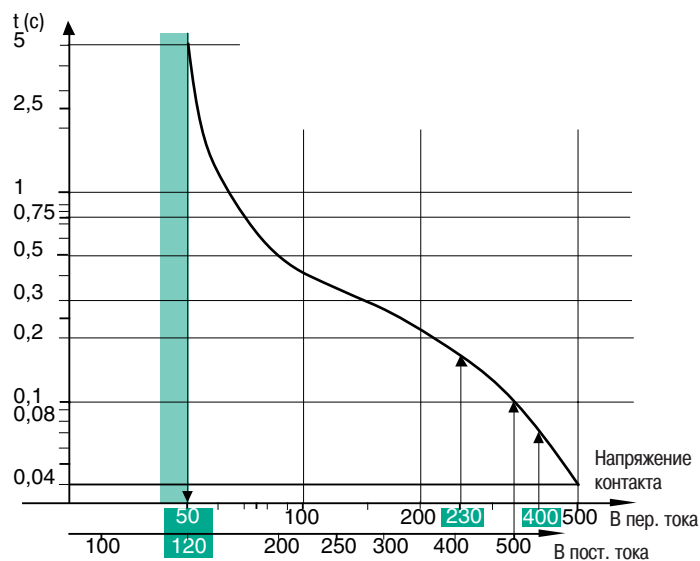


Рис. 36. Кривые, составленные на основе значений максимального времени отключения устройством УЗО, в соответствии с требованиями стандарта NF C 15-100, § 413.1.1.1

Производственные стандарты на устройства УЗО учитывают присутствие непеременных токов. Стандартами, в частности, определяются типичные случаи, показанные на рис. 21, и указываются соответствующие виды проверок. Например, дифференциальные выключатели должны срабатывать при $I_d \leq 1,4 I_{\Delta n}$ во всех случаях, показанных на рис. 37, с наложением или без наложения сглаженного постоянного тока 6 мА, при этом ток повреждения подается либо резким набросом, либо медленно возрастает от 0 до $1,4 I_{\Delta n}$ за 30 с. Устройства, прошедшие эти испытания, имеют следующую маркировку на передней панели:



Фактический ток повреждения

Этот ток указывает на напряжение между местом повреждения и нейтралью установки. Форма волны тока повреждения очень редко бывает такой же, как форма волны напряжения или тока, подаваемого на нагрузку. Напряжение и токи повреждения полностью постоянного типа (с нулевым коэффициентом пульсации) встречаются очень редко.

■ Для бытового применения используются однофазные распределительные системы и выпрямительные схемы; последние соответствуют схемам, обозначенным от А до F на рис. 38. Устройства УЗО типа А обеспечивают защиту людей. Однако, при использовании схемы В устройства УЗО обнаруживают ток повреждения только в случае его резкого возникновения. Следует отметить, что схема Е становится все более распространенной, так как размещается на входе источников питания с импульсной регулировкой, которые очень широко используются в бытовых электроприборах (телевизор, микроволновая печь и т.д.), а также в профессиональном оборудовании (микрокомпьютер, фотокопировальное устройство и т.д.).

■ В промышленности большинство выпрямительных схем являются трехфазными (схемы G – K на рис. 39, см. стр. 30).

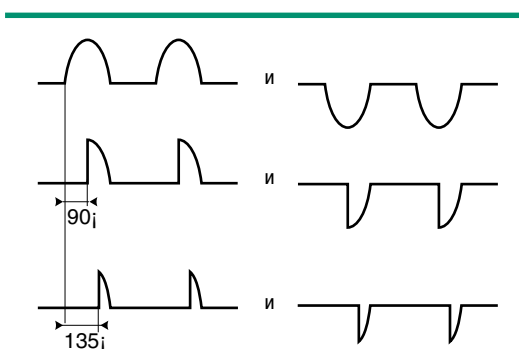


Рис. 37. Форма волны испытательного тока устройств УЗО типа А

В некоторых схемах может создаваться постоянный ток повреждения с низким коэффициентом пульсации:

□ Схемы G и H

Цепь G дает выпрямленное напряжение с постоянным низким коэффициентом пульсации, то есть, создается ток повреждения, который с трудом определяется устройствами УЗО.

В цепи H, напротив, создается очень прерывистый ток повреждения и, следовательно, легко определяемый УЗО. Но при проводимости полной волны этот ток равен току в цепи G.

□ Схема J

Эта часто используемая сборка соответствует, в частности, преобразователям частоты вращения двигателей постоянного тока. Под действием противодвижущей силы и дросселя двигателей в данной схеме создается ток повреждения, более сглаженный, чем в предыдущих схемах G и H. Однако, независимо от угла проводимости тиристоров, устройства УЗО, установленные выше частоты преобразователей, должны обеспечивать защиту.

Для этих нужд могут подойти некоторые стандартные УЗО, адаптированные с помощью регулировки их уставки $I_{\Delta n}$.

В качестве примера на рис. 40 показаны значения чувствительности устройства УЗО, с аналогичной электронной технологией, в зависимости от выходного напряжения частоты преобразователя, подаваемого на двигатель.

□ Схема K

При использовании этой схемы повреждение в цепи постоянного тока не создает отношения dj/dt в магнитных датчиках УЗО, которые, таким образом остаются «слепыми». Эта схема является опасной, если только не использовать трансформатор вместо автотрансформатора, поскольку устройства УЗО типа AC и A бездействуют.

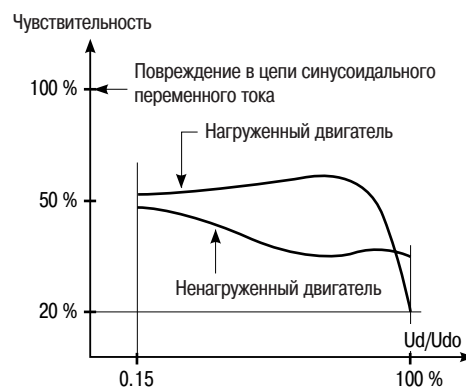


Рис. 40. Характеристика изменения чувствительности электронного устройства УЗО, установленного выше тиристорного выпрямителя

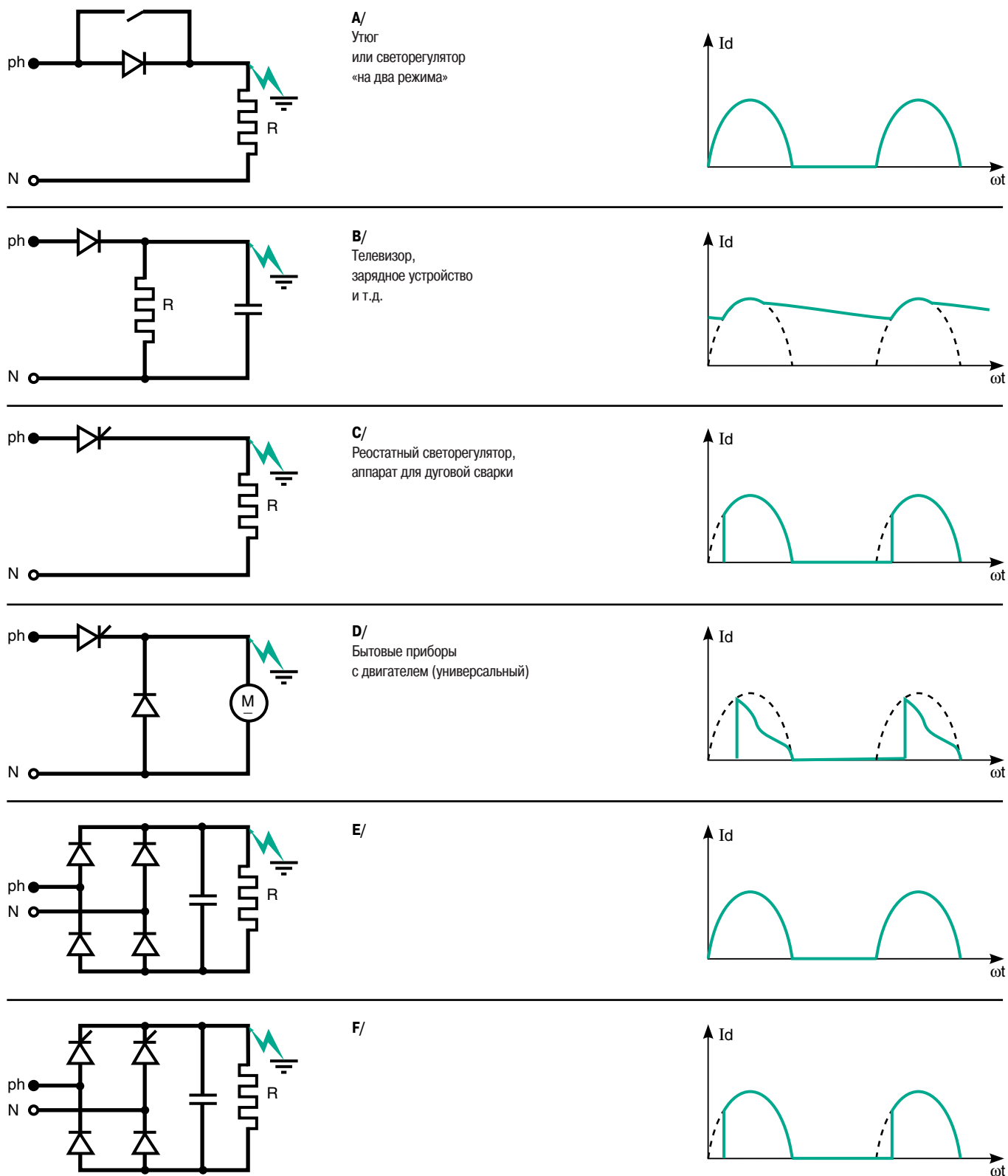
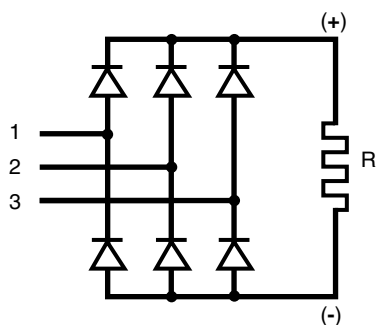
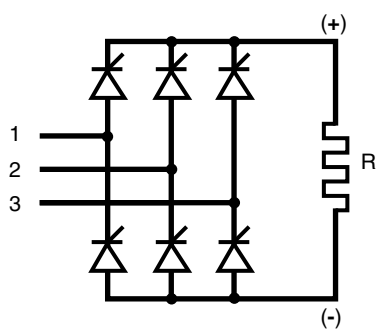
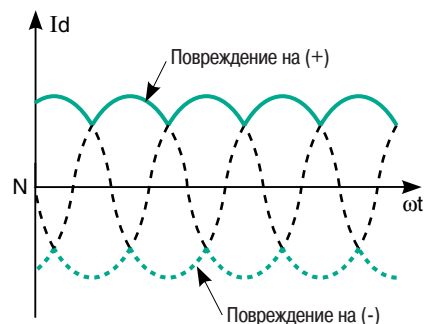


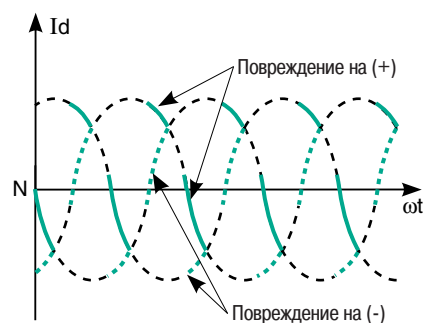
Рис. 38. Форма волны тока повреждения при однофазном питании выпрямителей в случае повреждения изоляции на их положительном выходе



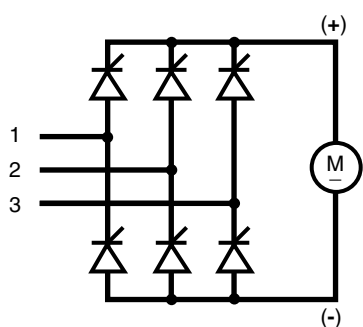
G/
Выпрямитель для сварочной машины, электромагнита, электролиза и т.д.



H/
Выпрямитель, отрегулированный для промышленной сети постоянного тока, электрофореза

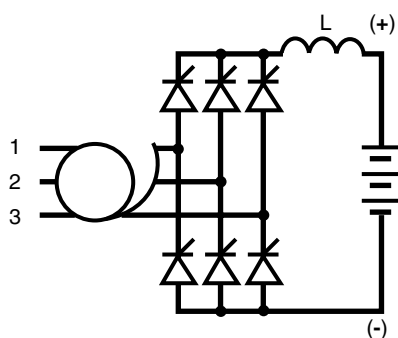


Примечание. Ток повреждения на (+) возникает за верхним пределом зон проводимости. Соответственно, ток повреждения на (-) возникает за нижним пределом зон проводимости.

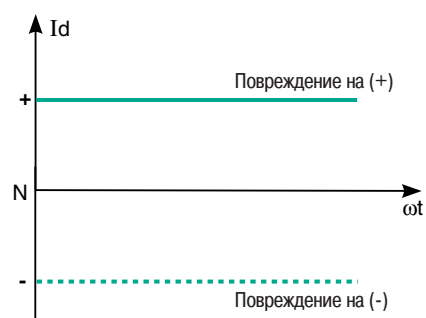


J/
Преобразователь частоты вращения двигателя постоянного тока

Примечание. Ток повреждения является «пульсирующим» при низкой частоте вращения и очень близок к абсолютно постоянному току при высокой частоте вращения.



K/
Стационарное зарядное устройство для вспомогательной сети постоянного тока, инвертора



Примечание. В данной схеме сглаживающий дроссель (L) вызывает проводимость тиристоров (циклическую и парную) таким образом, что место повреждения (+) или (-) всегда имеет электрическое соединение с нейтралью, поэтому ток повреждения, фактически, является абсолютно постоянным током.

Рис. 39. Форма волны тока повреждения, определяемого при трехфазном питании выпрямителей в случае повреждения изоляции на их выходе

Особый случай: обратный постоянный ток

Рассмотрим, что происходит при повторном повреждении, возникающем на участке сети с переменным током (см. рис. 41), имеющим выпрямитель в соответствии со схемой G, представленной выше.

В случае если источник питания (А) выпрямителя не контролируется устройством УЗО, или если это устройство УЗО неправильно выбрано или по какой-либо причине бездействует, то повреждение изоляции, возникшее на участке цепи постоянного тока, сохраняется.

Но тогда в случае возникновения повреждения на участке В переменного тока ток этого повреждения равен: $i_1 + i_2$... И нет уверенности в том, что устройство УЗО, установленное на этом отходящем фидере, - если

выбрано УЗО типа AC – сработает при указанной уставке. Поэтому стандартом С 15-100, § 532-2-1-4 предусмотрено следующее:

«Когда электрооборудование, способное создавать постоянный ток, устанавливается ниже устройства УЗО, необходимо принять меры предосторожности, чтобы в случае замыкания на землю воздействие постоянного тока не вредило работе устройств УЗО и не нарушало безопасность».

Таким образом, рекомендуется:

- правильно выбирать тип устройства УЗО, устанавливаемого выше выпрямителей;
- при необходимости, использовать на остальных участках УЗО типа А.

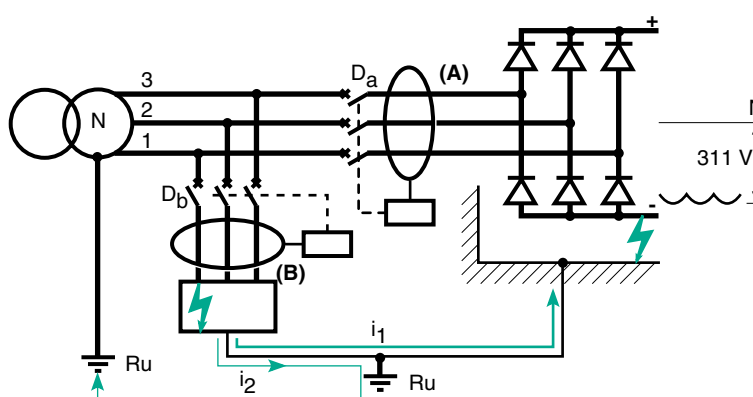


Рис. 41. Ток повреждения, сохраняющийся на выходе выпрямителя (неотключение D_a) может сделать «слепым» устройство УЗО, установленное на участке В

6. Заключение

Сейчас, когда электричество как источник энергии приобретает все большее значение и шире используется в быту, в сфере услуг и в промышленности, было полезным напомнить о возможном риске поражения электрическим током, охарактеризовать степень этого риска и дать более подробную информацию о защитных устройствах по дифференциальному току нулевой последовательности (УЗО).

Эти устройства, как любое оборудование, свои имеют преимущества и недостатки. Еще полностью не усовершенствованные, эти устройства играют все более важную роль в обеспечении защиты людей и оборудования. Во всех промышленно развитых странах широко используются УЗО с различными системами заземления (SLT) как в промышленности, так и для бытового применения. В целом, что касается стандартов и методов монтажа, представляется важным следующее.

- В целях обеспечения защиты людей от риска непрямого контакта:
 - является обязательным использование УЗО в схеме TT;
 - необходимо использовать УЗО в схеме IT, если имеется несколько заземлителей;

□ должны быть предусмотрены УЗО в схемах TN и IT для отходящих фидеров большой длины.

■ В целях обеспечения защиты людей от риска прямого контакта настоятельно рекомендуется использовать УЗО и, зачастую, применение УЗО предусмотрено стандартами в качестве дополнительной меры, независимо от системы заземления нейтрали сети.

■ Устройства УЗО используются также для защиты:

- от риска возникновения пожара от электричества;
- от повреждения машин при схеме TN;
- от электромагнитных помех при схеме TN-S (проверка состояния изоляции нейтрали).

Современные устройства УЗО выполнены при соблюдении производственных стандартов (см. раздел 4) и продолжают совершенствоваться с точки зрения надежности и устойчивости к помехам, которые не относятся к явлениям, вызывающим повреждение изоляции.

Данное исследование, представляющее подробное описание устройств защиты по дифференциальному току нулевой последовательности, имеет целью содействовать делу повышения всеобщей безопасности.

7. Библиография

Стандарты

Начиная с 1997 года новые публикации, издания, редакции и изменения, внесенные МЭК в существующие публикации, имеют обозначение в серии 60000. Обращаем внимание пользователей на то, что прежние публикации, изданные до 1997 года, сохраняют старые номера, проставленные на печатных копиях, пока они не будут изменены.

Стандарты «Изделия»

- МЭК 60479. Описание воздействия электрического тока на человека.
- МЭК 60755. Общие правила использования устройств защиты по дифференциальному току нулевой последовательности.
- МЭК 60947-2. Аппаратура низкого напряжения. Часть 2. Выключатели.
- МЭК 61008, NF C 61-150 и 151. Автоматические выключатели дифференциального тока нулевой последовательности бытового назначения и аналогичных видов применения.
- МЭК 61009, NF C 61-440 и 441. Выключатели бытового назначения и аналогичных видов применения.
- UTE C 60-130. Устройства защиты по дифференциальному току нулевой последовательности.
- NF C 61-420. Малогабаритные дифференциальные выключатели.
- NF C 62411. Аппаратура подключения и аналогичное оборудование, дифференциальные выключатели для контрольных щитов установок первой категории.
- Проект стандарта. Дифференциальная штепсельная розетка.

Стандарты «Установка»

- МЭК 60364, NF C 15-100. Электрические установки низкого напряжения.
- UTE C 15-401. Практическое руководство по установке блоков «тепловой двигатель – генератор».
- UTE C 15-402. Практическое руководство по обеспечению бесперебойного питания (ИБП) от источника статического типа.

Технические тетради Schneider Electric

- Техническая тетрадь № 129. Защита людей и бесперебойное питание от статического преобразователя. Ж.Н. ФИОРИНА
- Техническая тетрадь № 150. Совершенствование выключателей низкого напряжения (VT) в соответствии со стандартом МЭК 60947-2. Е. БЛАН
- Техническая тетрадь № 172. Схемы заземления в сетях низкого напряжения (VT) (режимы работы нейтрали). Б. ЛАКРУА и Р. КАЛЬВАС
- Техническая тетрадь № 173. Схемы заземления, применяемые в мировой практике, и методы их совершенствования. Б. ЛАКРУА и Р. КАЛЬВАС
- Техническая тетрадь № 177. Помехи в электронных системах и схемы заземления. Р. КАЛЬВАС
- Техническая тетрадь № 187. Взаимодействие сильных и слабых токов. Р. КАЛЬВАС и Ж. ДЕЛАБАЛЬ

Прочие публикации

Руководство Schneider Electric. Электрическая установка низкого напряжения. Издание CITEF S.A.